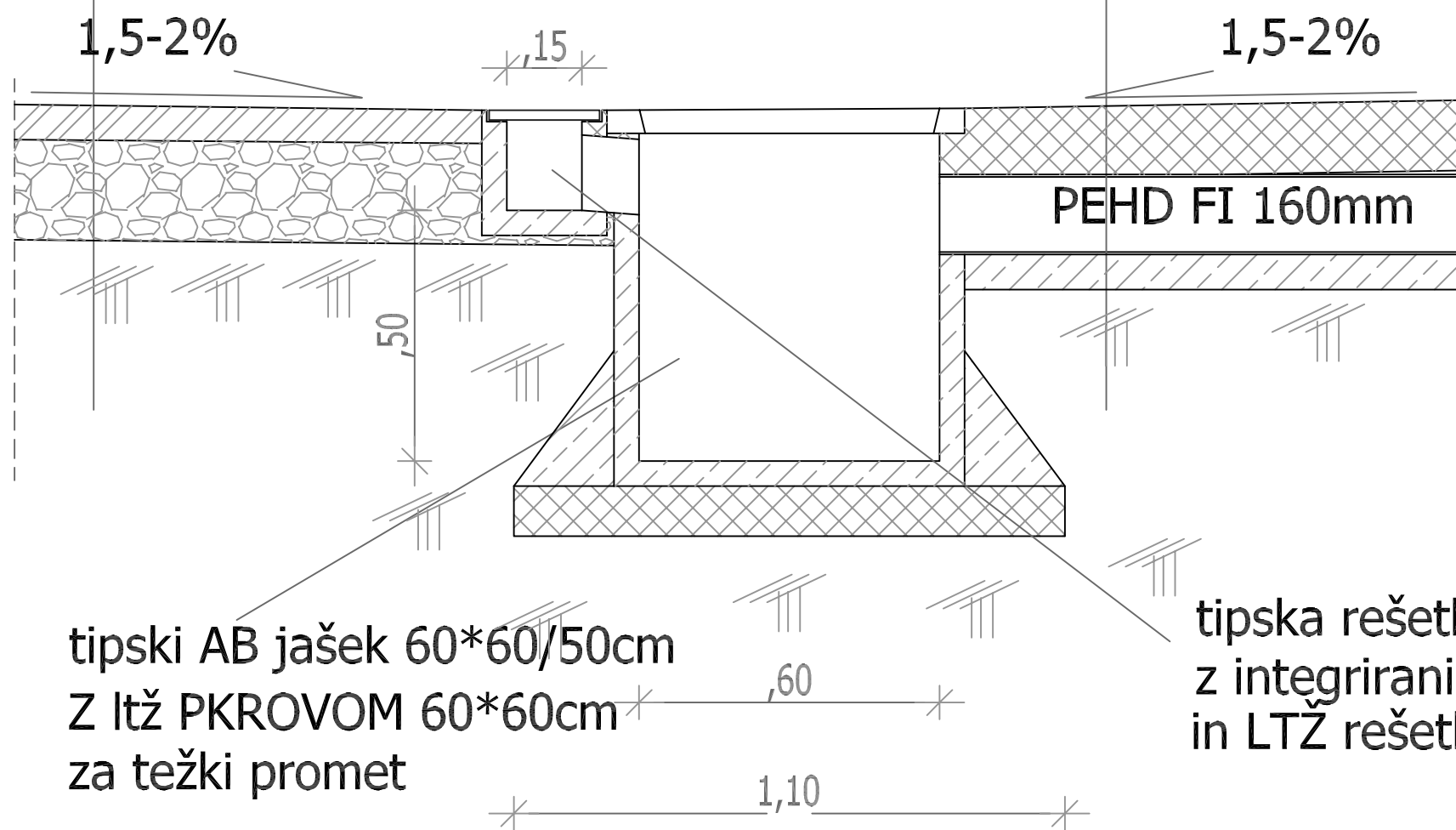


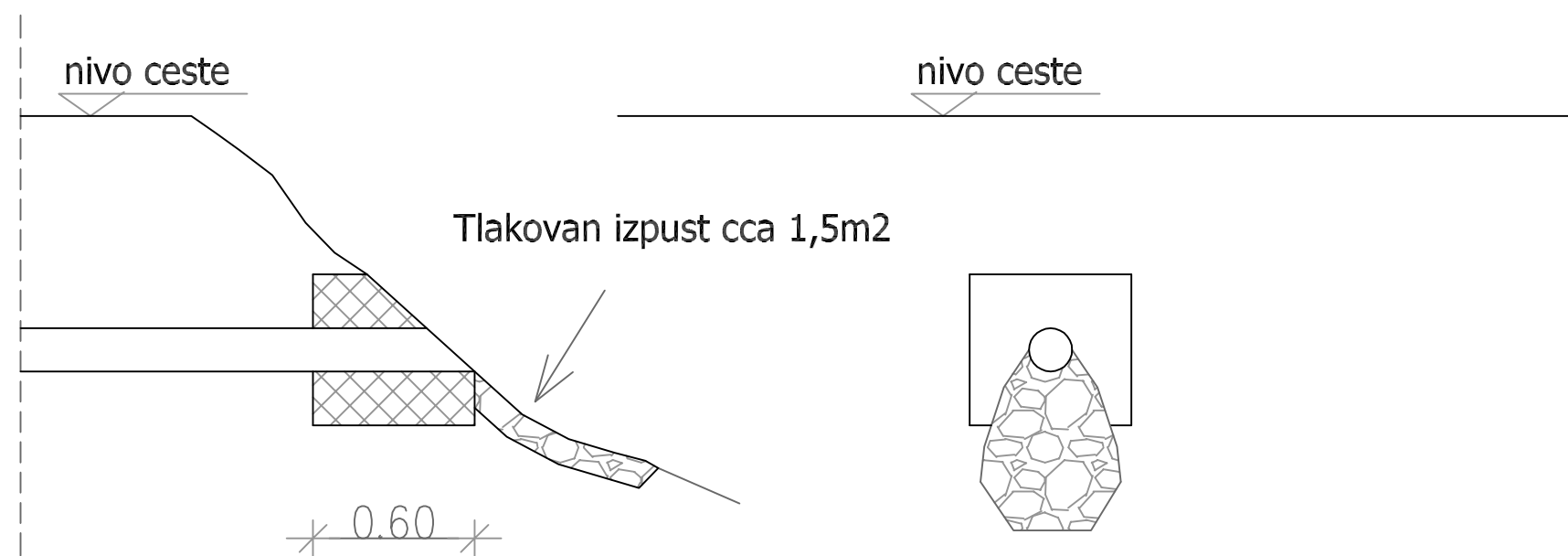
DETAJL PESKOLOVA

asfalt AC 11 SURF A4 d=7cm
 Tampon d=20cm
 obstoječ teren uvaljan 6Mpa

AB C20/25 0-32mm +Q335, - Q226 d=14cm
 Tampon d=20cm
 obstoječ teren uvaljan 6Mpa
 (Prerez skozi cev - polno obbetonirana)



DETAJL IZTOČNE GLAVE



<i>Naročnik/</i> KRAJEVNA.SKUPNOST.GRGAR GRGAR,47 5251.GRGAR		<i>Investitor:</i> KRAJEVNA.SKUPNOST.GRGAR GRGAR,47 5251.GRGAR					
<i>Izvajalec:</i> Š&Š Gradbeništvo ARHITEKTURA, PROJEKTIRANJE, SVETOVANJE, NADZOR		<i>Objekt/</i> ZBIRNI.CENTER.ZA.ODPADKE <i>Lokacija:</i> "SMET".V.GRGARJU					
<i>Ime</i>	<i>ID številka:</i>	<i>Podpis</i>	<i>Vrsta načrta:</i> PZI				
<i>Potrdil (OVP):</i> OVP	ID_1		<i>Vsečina/</i> DETAJL.PESKOLOVA <i>Naslov risbe:</i> IN.IZPUSTNE.GLAVE				
<i>Preveril (OP):</i> OP	ID_2						
<i>Projektant:</i> ŠAVLI.ALEKSANDER.S.P.							
<i>odg.projektan:</i> ŠAVLI.ALEKSANDER.GR.TEH.	ZGO-1,ČL.230						
<i>ID risbe:</i> ID.1	<i>ID št. podjefta:</i>	<i>Št. projekta:</i>	<i>Faza:</i> PZI	<i>Merilo:</i> 1:25	<i>Datum:</i> JUL.2011	<i>Sprememba:</i>	<i>Stran/Mapa:</i> 3/1