

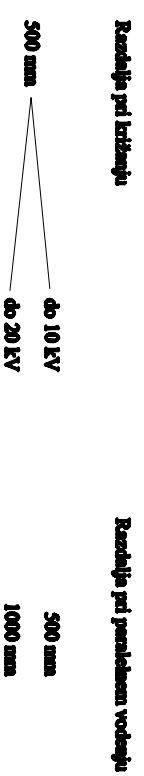
KRIŽANJA IN PRIBLIŽEVANJA ENERGETSKIH KABLOVODOV Z OSTALIMI KOMUNALNIMI NAPRAVAMI

A. KRIŽANJE Z DRUGIMI ENERGETSKIMI KABLOVODI

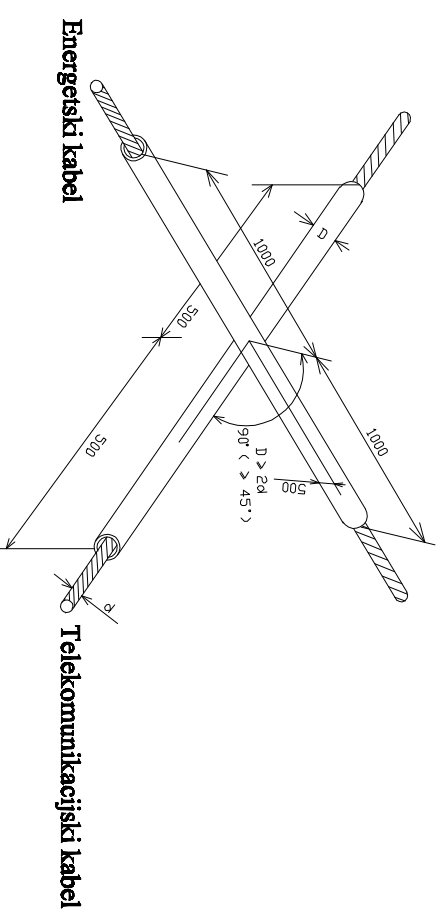
- medobojno križanje ali približevanje s kablovodom do 1 kV 70 mm
- medobojno križanje ali približevanje s kablovodom do 20 kV 150 mm
- isto lo za kablovode do 20 kV s kablovodom do 1 kV 70 mm

B. KRIŽANJE S PTT KABLOVODI

Energetski kablovod križa PTT kablovod pod ali nad



Če ne dosežemo zgornje vrednosti velja :

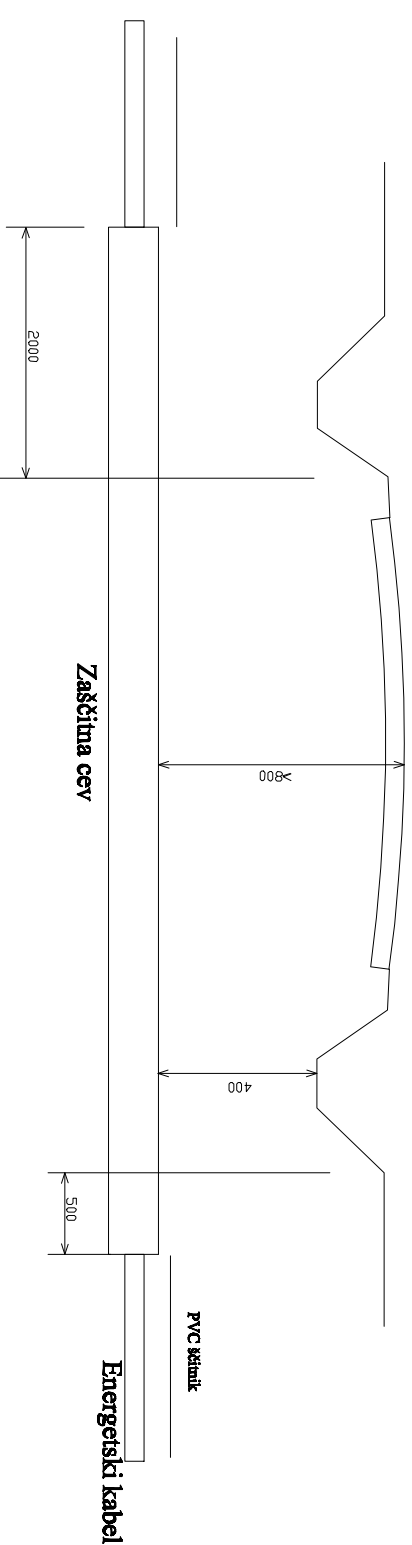


C. KRIŽANJE S PLINOVODOM

Pri križanju (pod ali nad) je potrebno vedno mehansko zaščititi energetski kablovod s PVC cevjo ki mora segati vsaj 3 m od križanja na vsako stran



D. KRIŽANJE Z CESTO



E. KRIŽANJE Z VODOVODOM ALI KANALIZACIJO

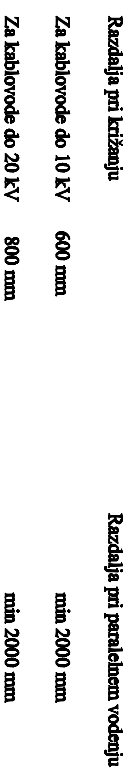
Pri križanju (pod ali nad) je potrebno vedno mehansko zaščititi energetski kablovod s PVC cevjo ki mora segati vsaj 3 m od križanja na vsako stran



Za ventilske komore in hidrante mora biti minimalna razdalja 1,5 m.

E. KRIŽANJE S PAROVODOM

Pri križanju (pod ali nad) je potrebno vedno mehansko zaščititi energetski kablovod s PVC cevjo ki mora segati vsaj 3 m od križanja na vsako stran



<i>Investitor/ Investitor</i>	MESTNA OBČINA NOVA GORICA TRG E. KARDELA 1 5000 NOVA GORICA	<i>Objavitelj/ Izvajatelj</i>	OSVETLITEV PREHODA ZA PEŠČICE V NOVI GORICI CESTA LC NOVA GORICA-RAFUT-ROŽNA DOLINA V NASELJU NOVA GORICA km cca 0+125
<i>Projektant</i>	BONNET d.o.o. Cesta IX, Korpusa 82, 5250 S.O.L.K.A.N Tel: +386 (05) 330 09 90, fax: 330 09 91 Email: bonnet@zsol.net	<i>Projektant</i>	KRIŽANJA
<i>Obj. red. proj.</i>	MAJSA RIJAVEC IUDIČ	<i>Obj. red. proj.</i>	
<i>Obj. projektant</i>	ALČS BINE, el. Teh.	<i>Obj. projektant</i>	
<i>Projektant</i>		<i>Projektant</i>	
<i>D. št. projekta</i>	D. št. št. št.	<i>D. št. projekta</i>	
IS 536		24/13	
		24/13	
		PZI	
		150	
		JUNI 2013	
		Sprejemka	
		Stran/Naša	3