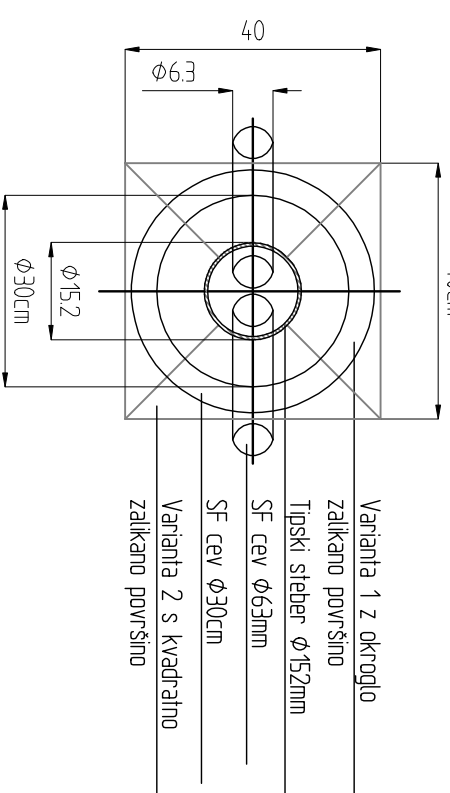
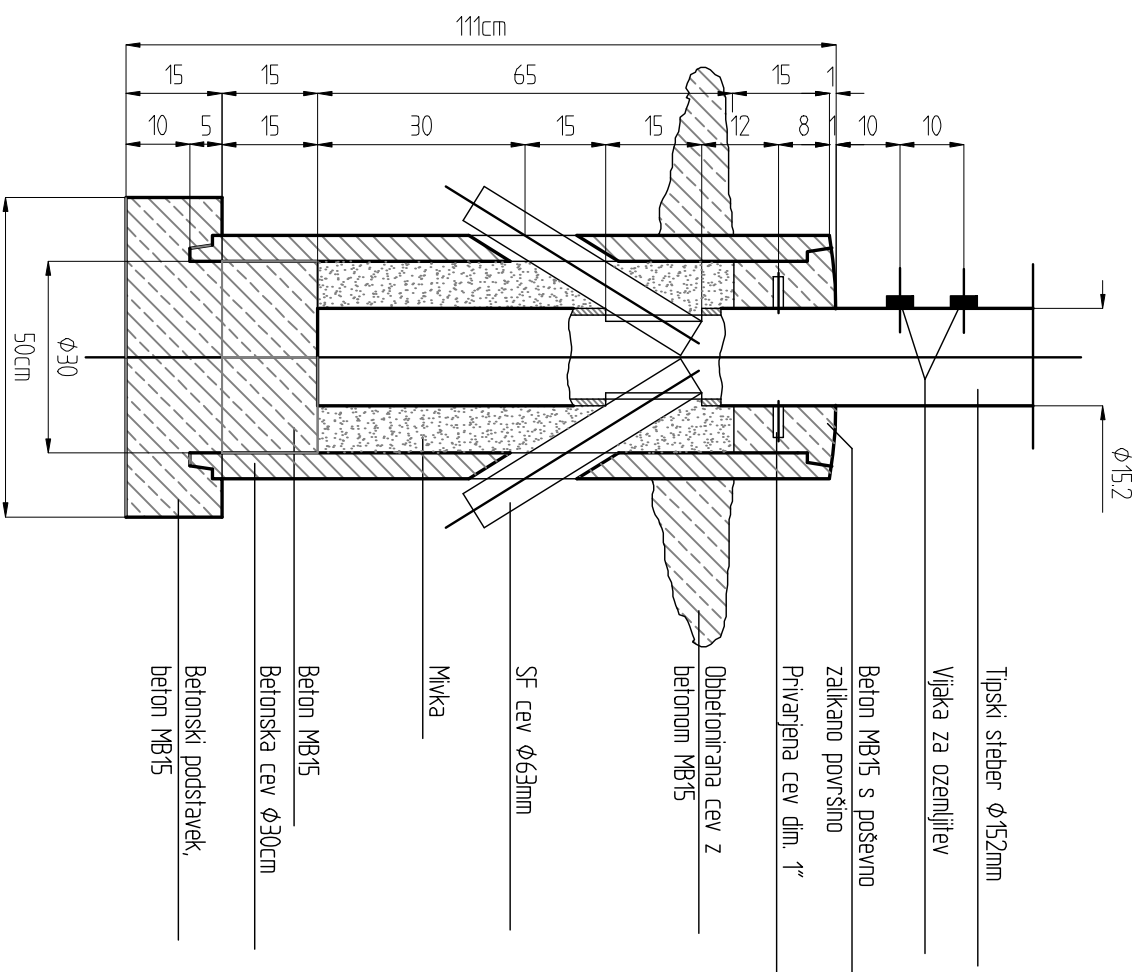
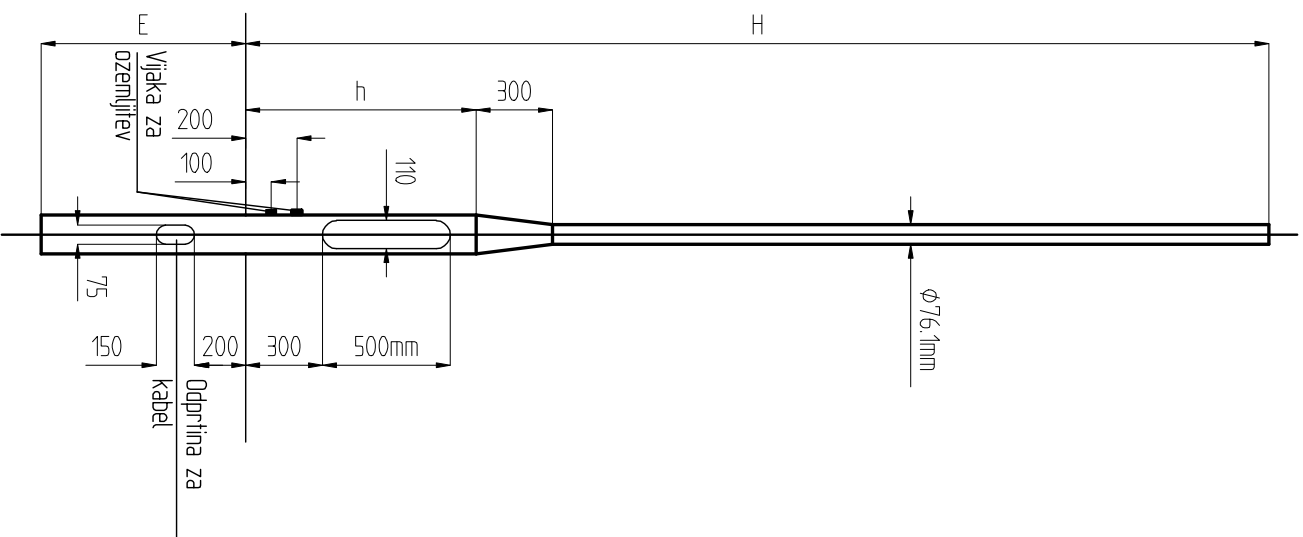


TIPSKI STEBER

M=1:25

TEMELJ

M=1:10



- Varianta 1 z okroglo zalikano površino
- Tipski steber $\phi 152\text{mm}$
- SF cev $\phi 63\text{mm}$
- SF cev $\phi 30\text{cm}$
- Varianta 2 s kvadratno zalikano površino

OZNAKA STEBRA	H (mm)	h (mm)	E (mm)	TLAK VETRA (N/m ²)	TEŽA STEBRA (kg)
CRS 1A 600	6000	900	761	1100	60

Krajnik/Investitor:
 MESTNA OBČINA NOVA GORICA
 TRG E. KARDELA 1,
 5000 NOVA GORICA

Krajnik:
BONNET
 Cesta IX, Kompara 82, 5250 S. O. L. K. A. N
 Tel: +386 (05) 330 09 90, fax 330 09 91
 Email: bonnet@t-2.net

Objavlj./Lokacija:
 OSVETLITEV PREHODA ZA PEŠTCE V NOVI GORICI
 PRED HOTELOM PERLA

Objavlj./Lokacija:
 ELEKTRIČNE INSTALACIJE IN ELEKTRIČNA OPREMA

Objavlj./Lokacija:
 SKICA TEMELJA IN JR DRUGA h=6m

<i>Objavlj./Lokacija:</i>	<i>Objavlj./Lokacija:</i>	<i>Objavlj./Lokacija:</i>	<i>Objavlj./Lokacija:</i>	<i>Objavlj./Lokacija:</i>	<i>Objavlj./Lokacija:</i>	<i>Objavlj./Lokacija:</i>	<i>Objavlj./Lokacija:</i>	<i>Objavlj./Lokacija:</i>	<i>Objavlj./Lokacija:</i>
<i>D. št. projekta</i> DS 1536	<i>D. raba</i>	<i>Št. projekta</i> /	<i>Št. nacrta</i> 9/13	<i>Faza</i> PZI	<i>Mesto</i> 150	<i>Datum</i> APRIL 2013	<i>Sprejemka</i>	<i>Št. strani</i> 5	