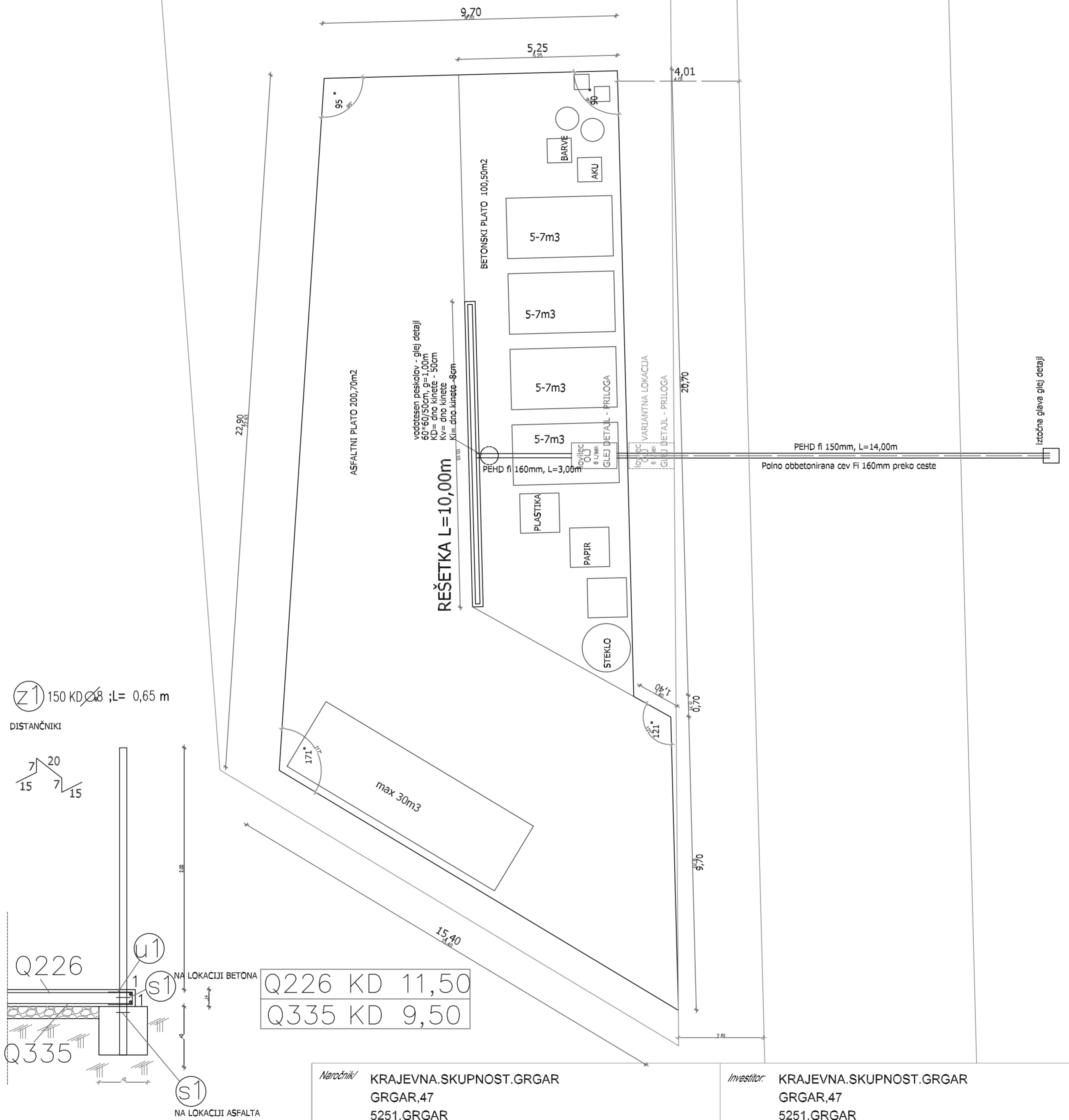
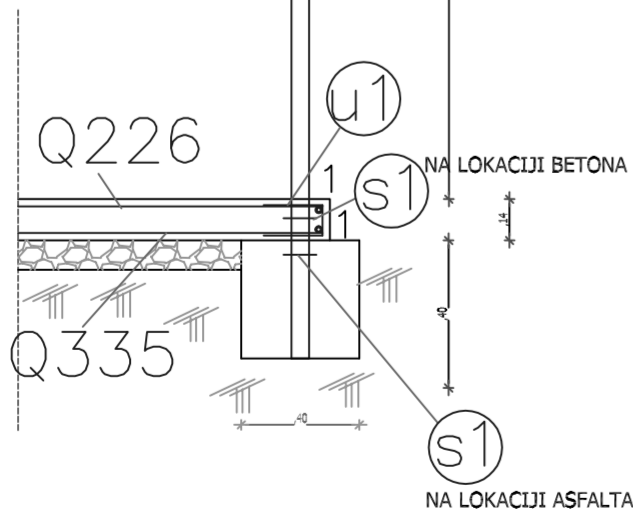
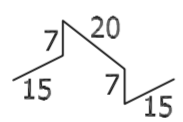


TLORIS DEPONIJE

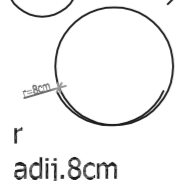


⊙1 150 KD Ø8 ; L= 0,65 m
DISTANČNIKI



⊙1 198 KD Ø8 ; L= 0,58 m
25
25

⊙1 35 KD Ø8 ; L= 0,70 m



⊙1 19 Ø8 ; L= 6,00 m (razrez na LM)
600

Naročnik/ KRAJEVNA.SKUPNOST.GRGAR GRGAR,47 5251.GRGAR		Investitor/ KRAJEVNA.SKUPNOST.GRGAR GRGAR,47 5251.GRGAR	
Izvajalec/ Š&Š Gradbeništvo ARHITEKTURA, PROJEKTIRANJE, SVETOVANJE, NADZOR		Objekt/ Lokacija/ ZBIRNI.CENTER.ZA.ODPADKE "SMET".V.GRGARJU	
Ime		ID številka:	Podpis
Patrilil (OVP):	OVP	ID_1	
Preveril (OP):	OP	ID_2	
Projektant:	ŠAVLI.ALEKSANDER.S.P.		
odp.projektan:	ŠAVLI.ALEKSANDER.GR.TEH.	ZGO-1,ČL.230	
ID risbe:	ID št. podjeja:	Št. projekta:	Faza:
ID.1			PZI
			Menlo
			Datum:
			JUL.2011
			Spremenba:
			Stran/Mapa:
			2/1