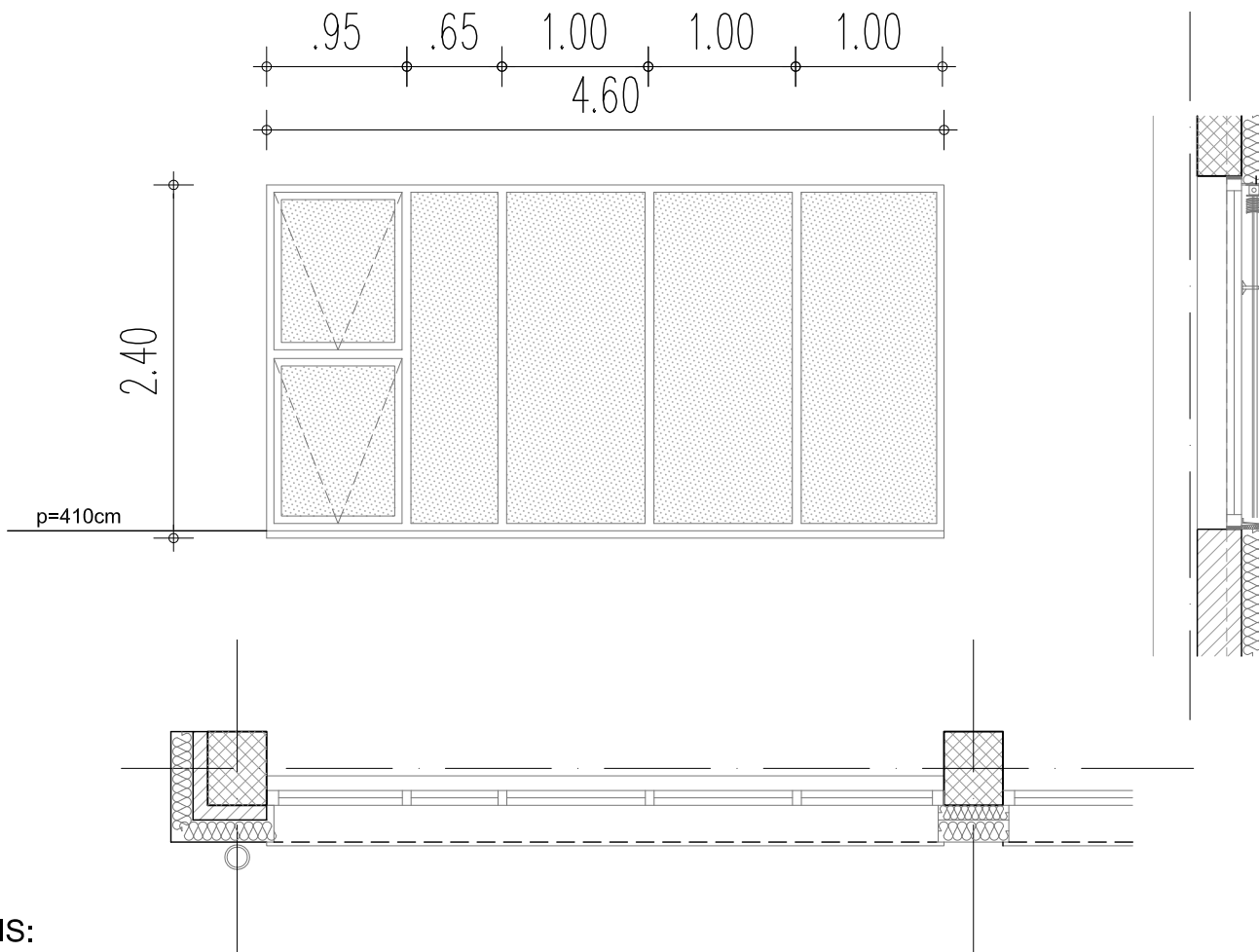


OZNAKA	zidarska mera	tip okna / fasade	tip odpiranja	tip zasteklitve	posebni tip	količina	št.lista
O1-L	460 / 240cm	<input checked="" type="checkbox"/> okno	<input checked="" type="checkbox"/> fiksno	<input type="checkbox"/> enoslojno		2 (1 komad z žaluzijo J fasada)	1
		<input type="checkbox"/> str. fasada	<input checked="" type="checkbox"/> ventus	<input type="checkbox"/> dvoslojni ter.			
		<input type="checkbox"/> polstr. fasada	<input type="checkbox"/> krilo	<input checked="" type="checkbox"/> troslojni ter.			

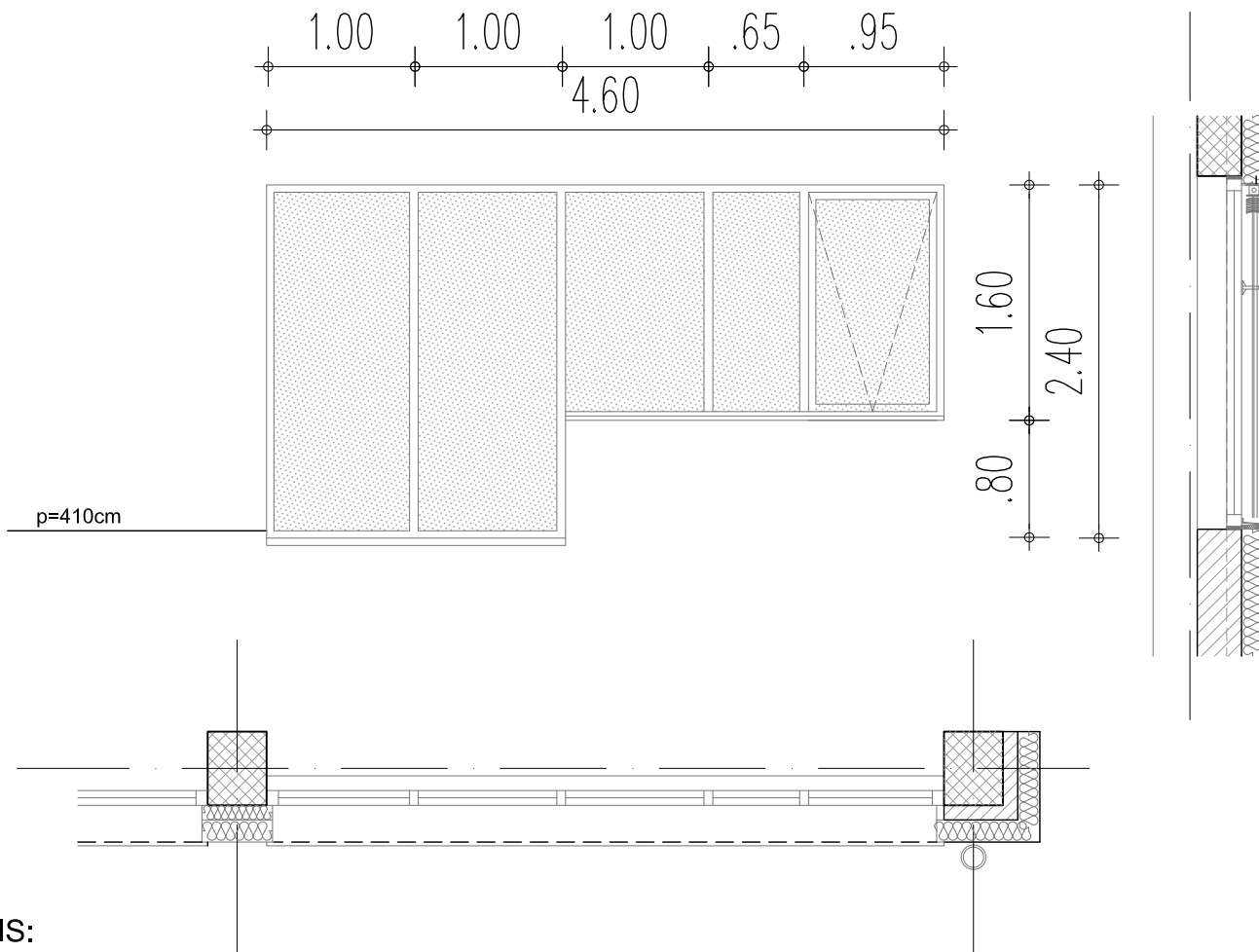


OPIS:

ZIDARSKA MERA:	460 / 240 cm, p=410cm
OKVIR/KRILO	PVC okna ALU maska zunaj, 5 polj fiksno, 1polje 2x odpiranje "na ventus" zahtevan $U_f \leq 1,1W/m^2k$ PVC-5 komorni , EPDM tesnila, $U_w \leq 1,0W/m^2k$
BARVA PROFILOV:	PVC - BELA, ALU zunanja obloga - ELOKSAŽA KOT OBSTOJEČA NA VRATIH VETROLOVA (ZLATA)
KLJUKA, OKOVJE:	ODPIRANJE PREKO ROČICE NA TOGI KOM. PALICI NA VIŠINI 2 OD TAL (cca. 2,5-3,5m)
KLJUČAVNICA:	/
TIP ZASTEKLITVE:	TROSLOJNO 4-16-4-16-4; $U_g 0,7 Wm^2K$ - barva stekla - kot na obstoječem (standard)
TIP, KARAKT. STEKLA:	zahtevan $U_g=0,7W/m^2K$
POŽARNA ODPORNOST:	/
DODATNA OPREMA:	1 KOM. (južna stran) - KR PAN Z-90 ZUN. NADOMETNE ŽALUZIJE, ODPIRANJE Z MONOKOMANDNO PALICO, BARVA:008-ZLATA
ZUNANJA POLICA:	Alu 2-3mm, v barvi zunanje alu obloge, spodaj izolacija
NOTRANJA POLICA:	PVC - bela (min preseganje - KOMANDNA PALICA!)
POSEBNE ZAHTEVE:	ODPIRANJE OKEN Z MONOKOMANDNO PALICO
OPOMBE:	-pritrjeno po navodilih in tehničnih detajlih proizvajalca -izvajalec, dobavitelj oken, fasade izdelava delavniško dokumentacijo, ki jo potrdi projektant! -vse mere preveriti na mestu! -vertikala okna pri AB stebrih se montira preko L kotnika na AB steber

načrt	SHEMA STAVNEGA POHIŠTVA	1:50
projekt	TELOVADNICA OSNOVNA ŠOLA BRANIK	
datum	NOVEMBER 2016	

OZNAKA	zidarska mera	tip okna / fasade	tip odpiranja	tip zasteklitve	posebni tip	količina	št.lista
O1*-D	200 / 240cm + 260 / 160cm	<input checked="" type="checkbox"/> okno	<input checked="" type="checkbox"/> fiksno	<input type="checkbox"/> enoslojno		1 (z žaluzijo) (2 x H)	2
		<input type="checkbox"/> str. fasada	<input checked="" type="checkbox"/> ventus	<input type="checkbox"/> dvoslojni ter.			
		<input type="checkbox"/> polstr. fasada	<input type="checkbox"/> krilo	<input checked="" type="checkbox"/> troslojni ter.			

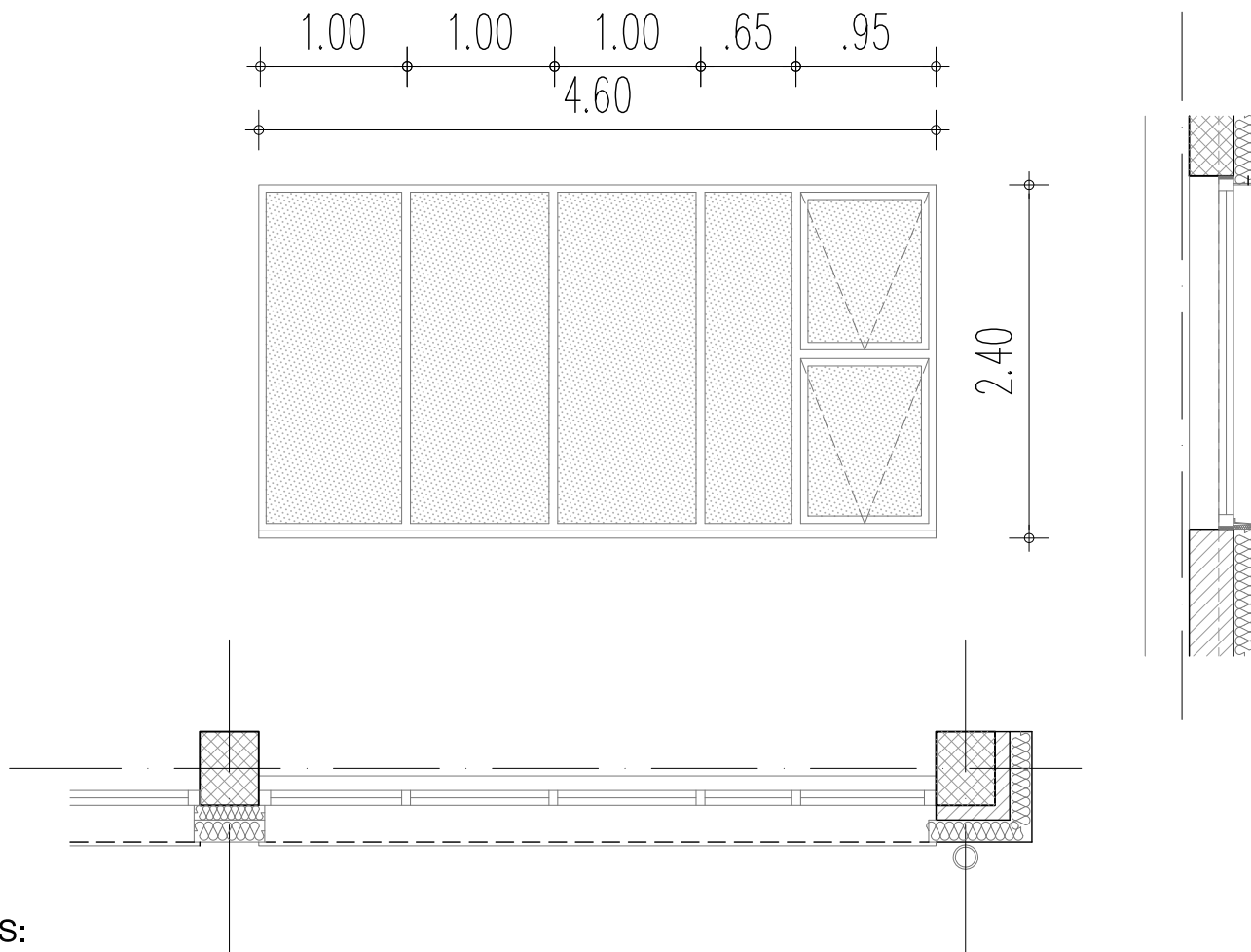


OPIS:

ZIDARSKA MERA:	200 / 240 +260 / 160 cm, p=410cm
OKVIR/KRILO	PVC okna ALU maska zunaj, 5 polj fiksno, 1polje 2x odpiranje "na ventus" zahtevan $U_f \leq 1,1W/m^2k$ PVC-5 komorni , EPDM tesnila, $U_w \leq 1,0W/m^2k$
BARVA PROFILOV:	PVC - BELA, ALU zunanja obloga - ELOKSAŽA KOT OBSTOJEČA NA VRATIH VETROLOVA (ZLATA)
KLJUKA, OKOVJE:	ODPIRANJE PREKO ROČICE NA TOGI KOM. PALICI NA VIŠINI 2 OD TAL (cca. 2,5-3,5m)
KLJUČAVNICA:	/
TIP ZASTEKLITVE:	TROSLOJNO 4-16-4-16-4; $U_g 0,7 Wm^2K$ - barva stekla - kot na obstoječem (standard)
TIP, KARAKT. STEKLA:	zahtevan $U_g=0,7W/m^2K$
POŽARNA ODPORNOST:	/
DODATNA OPREMA:	KRPAN Z-90 ZUN. NADOMETNE ŽALUZIJE, ODPIRANJE Z MONOKOMANDNO PALICO, BARVA:008-ZLATA
ZUNANJA POLICA:	Alu 2-3mm, v barvi zunanje alu obloge, spodaj izolacija
NOTRANJA POLICA:	PVC - bela (min preseganje - KOMANDNA PALICA!)
POSEBNE ZAHTEVE:	ODPIRANJE OKEN Z MONOKOMANDNO PALICO
OPOMBE:	-pritrjeno po navodilih in tehničnih detajlih proizvajalca -izvajalec, dobavitelj oken, fasade izdelava delavniško dokumentacijo, ki jo potrdi projektant! -vse mere preveriti na mestu!

načrt	SHEMA STAVNEGA POHIŠTVA	1:50
projekt	TELOVADNICA OSNOVNA ŠOLA BRANIK	
datum	NOVEMBER 2016	

OZNAKA	zidarska mera	tip okna / fasade	tip odpiranja	tip zasteklitve	posebni tip	količina	št.lista
O1-D	460 / 240cm	<input checked="" type="checkbox"/> okno	<input checked="" type="checkbox"/> fiksno	<input type="checkbox"/> enoslojno		1	3
		<input type="checkbox"/> str. fasada	<input checked="" type="checkbox"/> ventus	<input type="checkbox"/> dvoslojni ter.			
		<input type="checkbox"/> polstr. fasada	<input type="checkbox"/> krilo	<input checked="" type="checkbox"/> troslojni ter.			

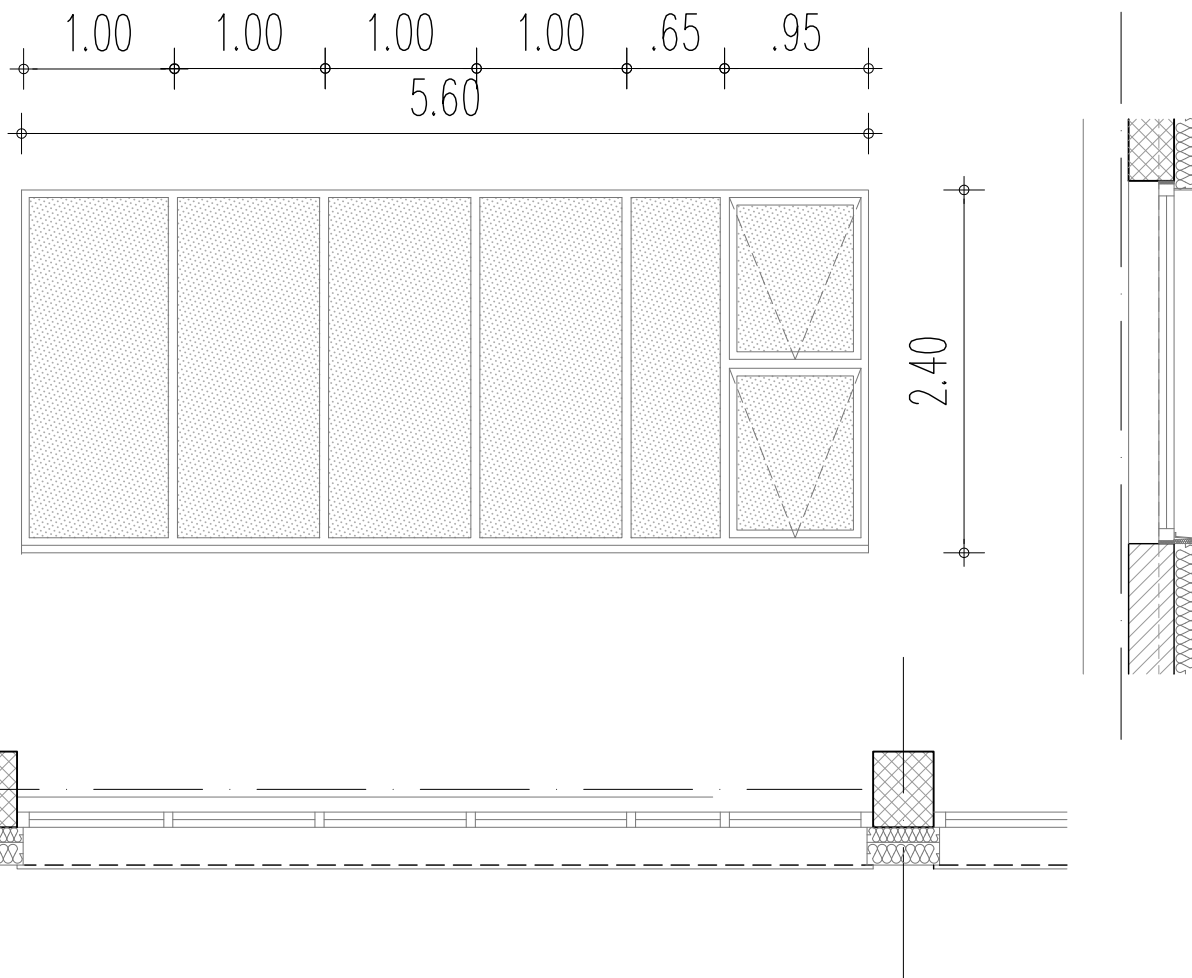


OPIS:

ZIDARSKA MERA:	460 / 240 cm, p=410cm
OKVIR/KRILO	PVC okna ALU maska zunaj, 5 polj fiksno, 1polje 2x odpiranje "na ventus" zahtevan $U_f \leq 1,1W/m^2k$ PVC-5 komorni , EPDM tesnila, $U_w \leq 1,0W/m^2k$
BARVA PROFILOV:	PVC - BELA, ALU zunanja obloga - ELOKSAŽA KOT OBSTOJEČA NA VRATIH VETROLOVA (ZLATA)
KLJUKA, OKOVJE:	ODPIRANJE PREKO ROČICE NA TOGI KOM. PALICI NA VIŠINI 2 OD TAL (cca. 2,5-3,5m)
KLJUČAVNICA:	/
TIP ZASTEKLITVE:	TROSLOJNO 4-16-4-16-4; $U_g 0,7 Wm^2K$ - barva stekla - kot na obstoječem (standard)
TIP, KARAKT. STEKLA:	zahtevan $U_g=0,7W/m^2K$
POŽARNA ODPORNOST:	/
DODATNA OPREMA:	
ZUNANJA POLICA:	Alu 2-3mm, v barvi zunanje alu obloge, spodaj izolacija
NOTRANJA POLICA:	PVC - bela (min preseganje - KOMANDNA PALICA!)
POSEBNE ZAHTEVE:	ODPIRANJE OKEN Z MONOKOMANDNO PALICO
OPOMBE:	-pritrjeno po navodilih in tehničnih detajlih proizvajalca -izvajalec, dobavitelj oken, fasade izdelava delavniško dokumentacijo, ki jo potrdi projektant! -vse mere preveriti na mestu!

načrt	SHEMA STAVNEGA POHIŠTVA	1:50
projekt	TELOVADNICA OSNOVNA ŠOLA BRANIK	
datum	NOVEMBER 2016	

OZNAKA	zidarska mera	tip okna / fasade	tip odpiranja	tip zasteklitve	posebni tip	količina	št.lista
O2	560 / 240cm	<input checked="" type="checkbox"/> okno	<input checked="" type="checkbox"/> fiksno	<input type="checkbox"/> enoslojno		3	4
		<input type="checkbox"/> str. fasada	<input checked="" type="checkbox"/> ventus	<input checked="" type="checkbox"/> dvoslojni ter.			
		<input type="checkbox"/> polstr. fasada	<input type="checkbox"/> krilo	<input type="checkbox"/> troslojni ter.			

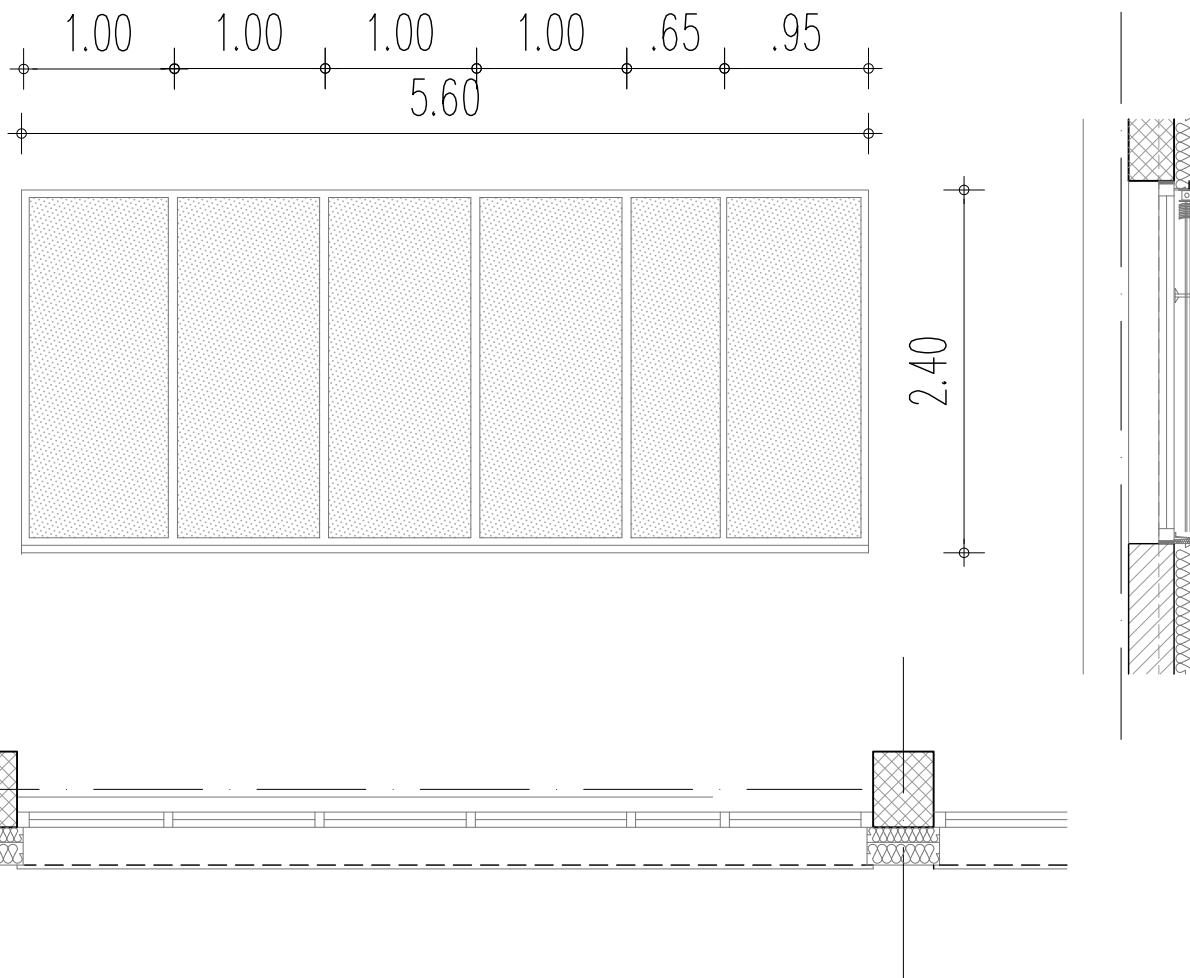


OPIS:

ZIDARSKA MERA:	ø60 / 240 cm, p=410cm
OKVIR/KRILO	PVC okna ALU maska zunaj, 5 polj fiksno, 1polje 2x odpiranje "na ventus" zahtevan $U_f \leq 1,1W/m^2k$ PVC-5 komorni , EPDM tesnila, $U_w \leq 1,0W/m^2k$
BARVA PROFILOV:	PVC - BELA, ALU zunanja obloga - ELOKSAŽA KOT OBSTOJEČA NA VRATIH VETROLOVA (ZLATA)
KLJUKA, OKOVJE:	ODPIRANJE PREKO ROČICE NA TOGI KOM. PALICI NA VIŠINI 2 OD TAL (cca. 2,5-3,5m)
KLJUČAVNICA:	/
TIP ZASTEKLITVE:	TROSLOJNO 4-16-4-16-4; $U_g 0,7 Wm^2K$ - barva stekla - kot na obstoječem (standard)
TIP, KARAKT. STEKLA:	zahtevan $U_g=0,7W/m^2K$
POŽARNA ODPORNOST:	/
DODATNA OPREMA:	
ZUNANJA POLICA:	Alu 2-3mm, v barvi zunanje alu obloge, spodaj izolacija
NOTRANJA POLICA:	PVC - bela (min preseganje - KOMANDNA PALICA!)
POSEBNE ZAHTEVE:	ODPIRANJE OKEN Z MONOKOMANDNO PALICO
OPOMBE:	-pritrjeno po navodilih in tehničnih detajlih proizvajalca -izvajalec, dobavitelj oken, fasade izdelava delavniško dokumentacijo, ki jo potrdi projektant! -vse mere preveriti na mestu!

načrt	SHEMA STAVNEGA POHIŠTVA	1:50
projekt	TELOVADNICA OSNOVNA ŠOLA BRANIK	
datum	NOVEMBER 2016	

OZNAKA	zidarska mera	tip okna / fasade	tip odpiranja	tip zasteklitve	posebni tip	količina	št.lista
O3	560 / 240cm	<input checked="" type="checkbox"/> okno	<input type="checkbox"/> fiksno	<input type="checkbox"/> enoslojno		1	5
		<input type="checkbox"/> str. fasada	<input checked="" type="checkbox"/> ventus	<input checked="" type="checkbox"/> dvoslojni ter.			
		<input type="checkbox"/> polstr. fasada	<input type="checkbox"/> krilo	<input type="checkbox"/> troslojni ter.			
						(z žaluzijo)	

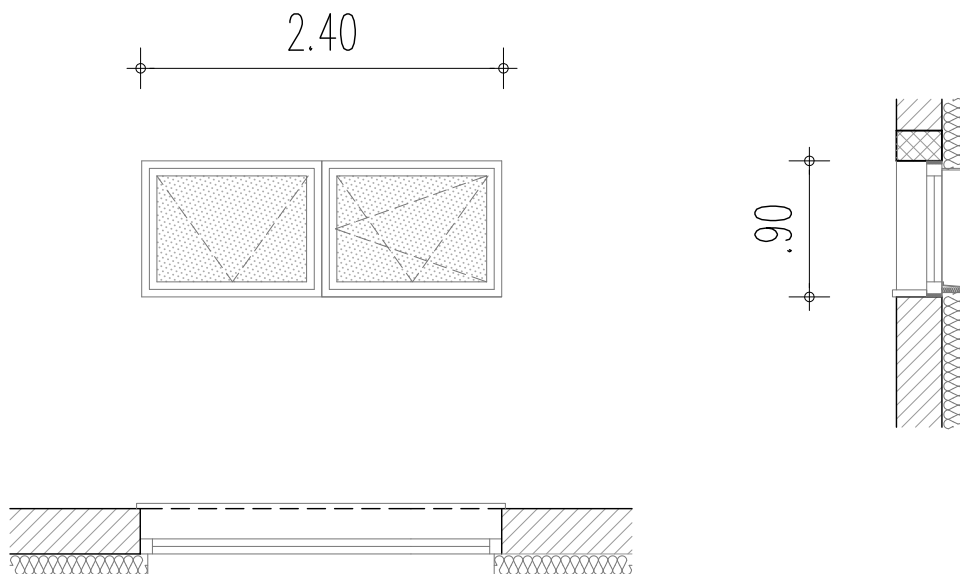


OPIS:

ZIDARSKA MERA:	560 / 240 cm, p=410cm
OKVIR/KRILO	PVC okna ALU maska zunaj, 5 polj fiksno, 1polje 2x odpiranje "na ventus" zahtevan $U_f \leq 1,1W/m^2k$ PVC-5 komorni, EPDM tesnila, $U_w \leq 1,0W/m^2k$
BARVA PROFILOV:	PVC - BELA, ALU zunanja obloga - ELOKSAŽA KOT OBSTOJEČA NA VRATIH VETROLOVA (ZLATA)
KLJUKA, OKOVJE:	ODPIRANJE PREKO ROČICE NA TOGI KOM. PALICI NA VIŠINI 2 OD TAL (cca. 2,5-3,5m)
KLJUČAVNICA:	/
TIP ZASTEKLITVE:	TROSLOJNO 4-16-4-16-4; $U_g 0,7 Wm^2K$ - barva stekla - kot na obstoječem (standard)
TIP, KARAKT. STEKLA:	zahtevan $U_g=0,7W/m^2K$
POŽARNA ODORNOST:	/
DODATNA OPREMA:	1 KOM. (južna stran) - KR PAN Z-90 ZUN. NADOMETNE ŽALUZIJE, ODPIRANJE Z MONOKOMANDNO PALICO, BARVA:008-ZLATA
ZUNANJA POLICA:	Alu 2-3mm, v barvi zunanje alu obloge, spodaj izolacija
NOTRANJA POLICA:	PVC - bela (min preseganje - KOMANDNA PALICA!)
POSEBNE ZAHTEVE:	ODPIRANJE OKEN Z MONOKOMANDNO PALICO
OPOMBE:	-pritrjeno po navodilih in tehničnih detajlih proizvajalca -izvajalec, dobavitelj oken, fasade izdelava delavniško dokumentacijo, ki jo potrdi projektant! -vse mere preveriti na mestu!

načrt	SHEMA STAVNEGA POHIŠTVA	1:50
projekt	TELOVADNICA OSNOVNA ŠOLA BRANIK	
datum		

OZNAKA	zidarska mera	tip okna / fasade	tip odpiranja	tip zasteklitve	posebni tip	količina	št.lista
O4	240 / 90cm	<input checked="" type="checkbox"/> okno	<input type="checkbox"/> fiksno	<input type="checkbox"/> enoslojno	1 x MREŽA (zaščita pred udarcem žoge)	4	6
		<input type="checkbox"/> str. fasada	<input checked="" type="checkbox"/> ventus	<input checked="" type="checkbox"/> dvoslojni ter.			
		<input type="checkbox"/> polstr. fasada	<input checked="" type="checkbox"/> krilo	<input type="checkbox"/> troslojni ter.			



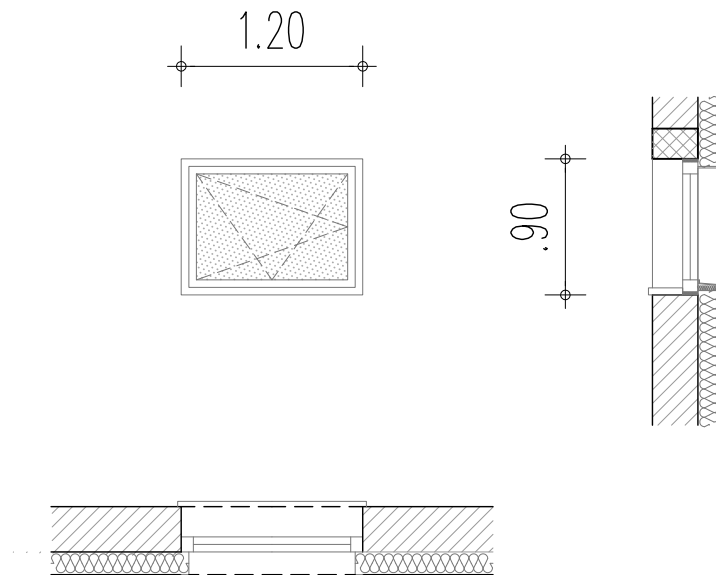
- 1 x VARNOSTNI OKVIR Z VERTIKALAMI
- zaščita pred udarcem žoge
 - stransko pritrjena
 - sidra v opečno steno pred montažo fasade
 - na zunanji strani
 - RAL kot okenski okvir

OPIS:

ZIDARSKA MERA:	240 / 90 cm, (2x p=110cm, 2x p=185)
OKVIR/KRILO	PVC okna ALU maska zunaj, 1 krilo po horizontalni in vertikalni osi, 1 krilo po horizontalni osi, zahtevan $U_f \leq 1,1W/m^2K$, $U_w \leq 1,0W/m^2K$ PVC-5 komorni, EPDM tesnila,
BARVA PROFILOV:	PVC - BELA, ALU zunanja obloga - ELOKSAŽA KOT OBSTOJEČA NA VRATIH VETROLOVA (ZLATA)
KLJUKA, OKOVJE:	kljuka, barva kot PVC
KLJUČAVNICA:	/
TIP ZASTEKLITVE:	TROSLOJNO 4-16-4-16-4; $U_g 0,7W/m^2K$ - barva stekla - kot na obstoječem (standard)
TIP, KARAKT. STEKLA:	zahtevan $U_g=0,7W/m^2K$
POŽARNA ODPORNOST:	/
DODATNA OPREMA:	
ZUNANJA POLICA:	KAMEN (granit) po izboru
NOTRANJA POLICA:	KAMEN (granit) po izboru projektanta
POSEBNE ZAHTEVE:	
OPOMBE:	-pritrjeno po navodilih in tehničnih detajlih proizvajalca -izvajalec, dobavitelj oken, fasade izdelava delavniško dokumentacijo, ki jo potrdi projektant! -vse mere preveriti na mestu!

načrt	SHEMA STAVNEGA POHIŠTVA	1:50
projekt	TELOVADNICA OSNOVNA ŠOLA BRANIK	
datum	NOVEMBER 2016	

OZNAKA	zidarska mera	tip okna / fasade	tip odpiranja	tip zasteklitve	posebni tip	količina	št.lista
O5	120 / 90cm	<input checked="" type="checkbox"/> okno	<input type="checkbox"/> fiksno	<input type="checkbox"/> enoslojno	1 x zunanja (zaščita pred udarcem žoge)	4	7
		<input type="checkbox"/> str. fasada	<input checked="" type="checkbox"/> ventus	<input checked="" type="checkbox"/> dvoslojni ter.			
		<input type="checkbox"/> polstr. fasada	<input checked="" type="checkbox"/> krilo	<input type="checkbox"/> troslojni ter.			

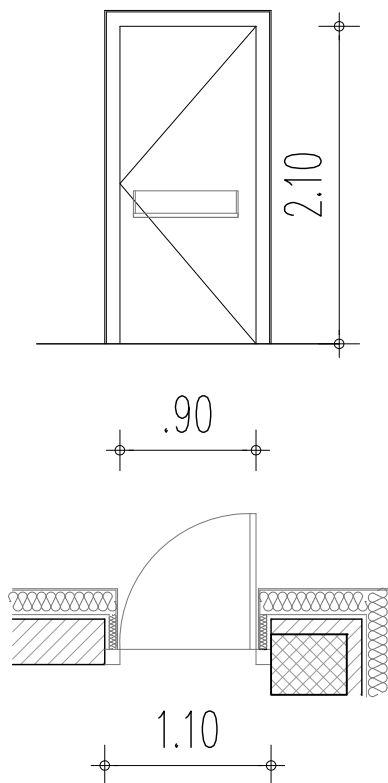


- 1 x VARNOSTNI OKVIR Z VERTIKALAMI
- zaščita pred udarcem žoge
 - stransko pritrjena
 - sidra v opečno steno pred montažo fasade
 - na zunanji strani
 - RAL kot okenski okvir

OPIS:

ZIDARSKA MERA:	120 / 90 cm, (3x p=110cm, 1x p=185)
OKVIR/KRILO	PVC okna ALU maska zunaj, odpiranje po horizontalni in vertikalni osi, zahtevan $U_f \leq 1,1W/m^2k$, $U_w \leq 1,0W/m^2k$ PVC-5 komorni , EPDM tesnila,
BARVA PROFILOV:	PVC - BELA, ALU zunanja obloga - ELOKSAŽA KOT OBSTOJEČA NA VRATIH VETROLOVA (ZLATA)
KLJUKA, OKOVJE:	kljuka, barva kot PVC
KLJUČAVNICA:	/
TIP ZASTEKLITVE:	TROSLOJNO 4-16-4-16-4; $U_g 0,7W/m^2K$ - barva stekla - kot na obstoječem (standard)
TIP, KARAKT. STEKLA:	zahtevan $U_g=0,7W/m^2K$
POŽARNA ODPORNOST:	/
DODATNA OPREMA:	
ZUNANJA POLICA:	KAMEN (granit) po izboru
NOTRANJA POLICA:	KAMEN (granit) po izboru projektanta
POSEBNE ZAHTEVE:	
OPOMBE:	-pritrjeno po navodilih in tehničnih detajlih proizvajalca -izvajalec, dobavitelj oken, fasade izdela delavniško dokumentacijo, ki jo potrdi projektant! -vse mere preveriti na mestu!
načrt	SHEMA STAVNEGA POHIŠTVA
merilo	1:50
projekt	TELOVADNICA OSNOVNA ŠOLA BRANIK
datum	NOVEMBER 2016

OZNAKA	svetla mera	zidarska mera	tip	posebni tip	odpiranje	količina	št.lista
V1	90 / 210	_ / _	<input checked="" type="checkbox"/> enokrilna	požarni izhod	<input checked="" type="checkbox"/> desna	1	8
			<input type="checkbox"/> dvokrilna		<input type="checkbox"/> leva		
			<input type="checkbox"/> drsna		<input type="checkbox"/> drsna		



OPIS:

SVETLA MERA:	90 / 210cm, AB /opečna stena
ZIDARSKA MERA:	se prilagodi izbranemu dobavitelju
PODBOJ:	kovinski, zunaj RAL_kot alu obloge ostalega stavbnega pohištvu, izolativno polnilo (XPS) noter RAL_belo kot notranja stran ostalega stavbnega pohištvu
KRILO:	kovinski, zunaj RAL_kot alu obloge ostalega stavbnega pohištvu, izolativno polnilo (XPS) noter RAL_belo kot notranja stran ostalega stavbnega pohištvu
KLJUKA, OKOVJE:	notranja stran PANIK LETEV, zunanja BUNKA (inox mat)-, ločen ščit za ključavnico, 3D nasadila
KLJUČAVNICA:	cilindrični vložek
POŽARNA ODPORNOST:	/
DODATNA OPREMA:	/

POSEBNE ZAHTEVE:	vratno krilo je poravnano z vratnim podbojem
OPOMBE:	-izvajalec, dobavitelj vrat izdela delavniško dokumentacijo, ki jo potrdi projektant! -izvajalec AB del pred izvedbo opažev zagotovi delavniško dokumentacijo vsklajeno z izbranim dobaviteljem stavbnega pohištvu, ki jo potrdi projektant! -vse mere preveriti na mestu po izvršenih gradbenih delih!

načrt	SHEMA STAVNEGA POHIŠTVA
merilo	1:50
projekt	TELOVADNICA OSNOVNA ŠOLA BRANIK
datum	NOVEMBER 2016