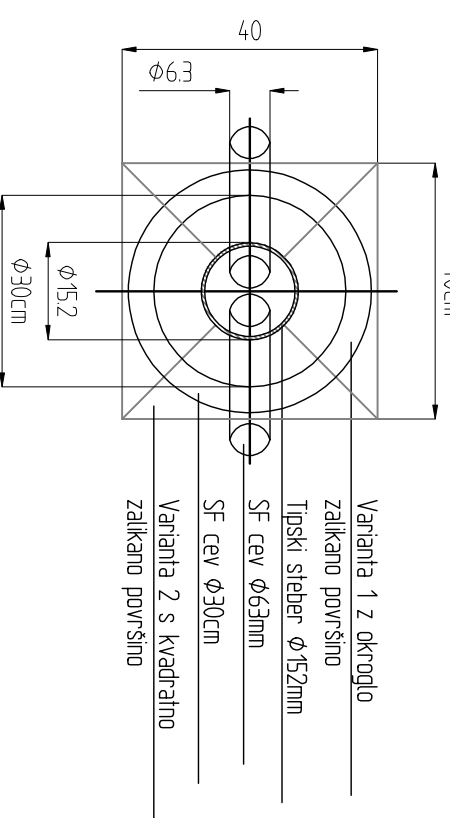
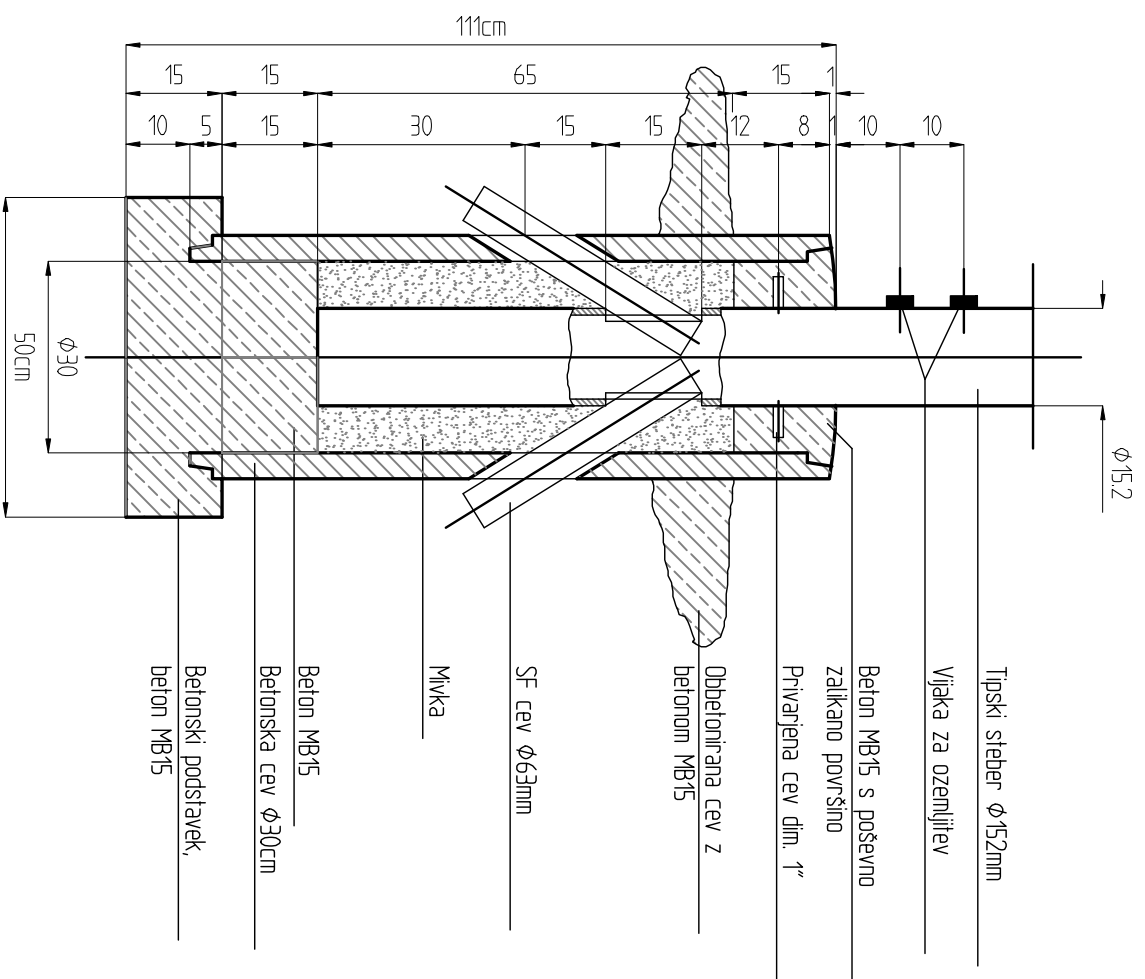
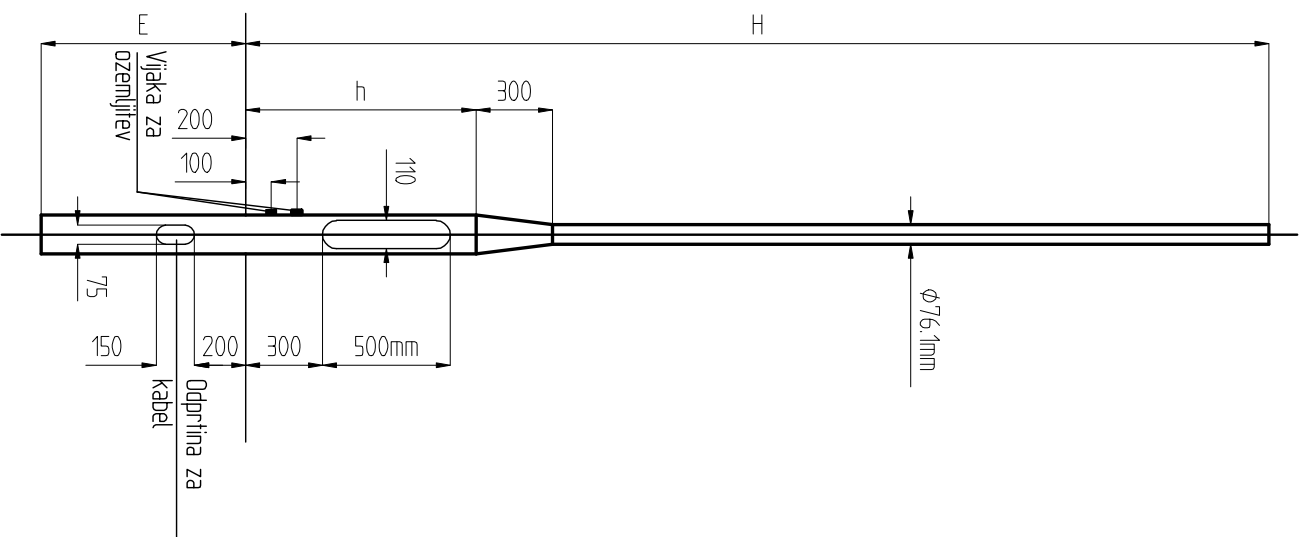


TIPSKI STEBER

M=1:25

TEMELJ

M=1:10



OZNAKA STEBRA	H (mm)	h (mm)	E (mm)	TLAK VETRA (N/m ²)	TEŽA STEBRA (N)
CRS 1A 450	4500	900	800	1100	660

Krajatelj:		Investitor:		Objekt:		Obstoječa/Novo zidje:	
MESTNA OBČINA NOVA GORICA TRG E. KARDELA 1 5000 NOVA GORICA		BONNET d.o.o. Cesta IX, Kopriva 82, 5250 S.O.L.K.A.N Tel: +386 (05) 330 09 90, fax 330 09 91 Email: bonnet@zsdirei.si		OSVETLITEV PREHODA ZA PEŠČICE V NOVI GORICI CESTA LC NOVA GORICA-RAFUT-ROŽNA DOLINA V NASELJU NOVA GORICA km cca 0+125		ELEKTRIČNE INSTALACIJE IN ELEKTRIČNA OPREMA	
Obj. red. št.	Ime	D. številka	Redis	Novo zidje	Obstoječa	Faza	Merilo
ALČŠ BDNČ, el. lah.	MAJŠKA RIJAVEC u.d.l.g.	IS-5-3038	↑ Zgolje	↑ Zgolje		PZI	1:50
Obj. projekat		E - 9415	↑ Zgolje				
Projekant							
D. št. projekta	D. risba	Št. projekta	Št. nacrta	Faza	Merilo	Datum	Sprejemba
IS 536		24/13	24/13	PZI	1:50	JUNI 2013	
							Štavo/str.
							4