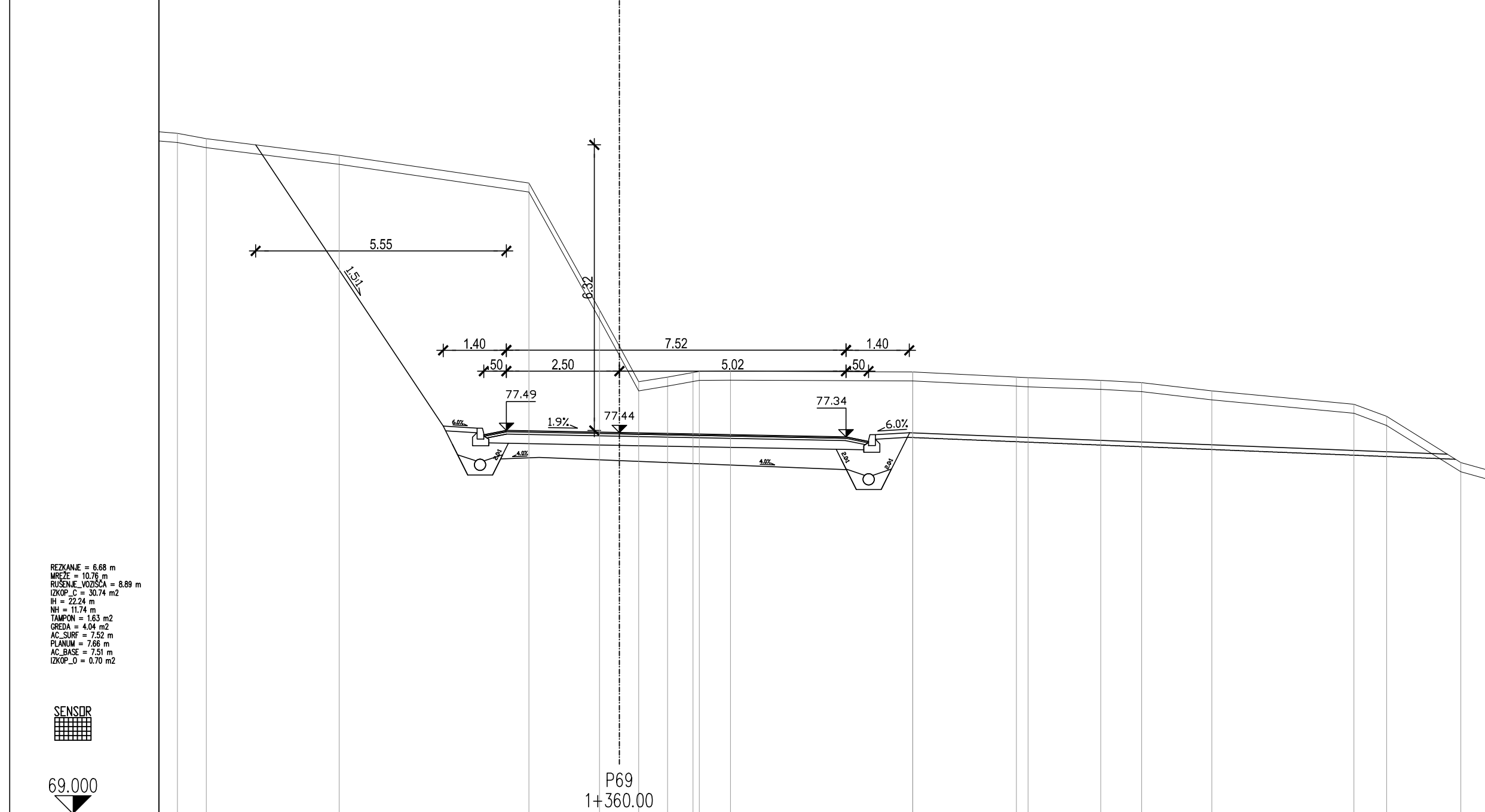
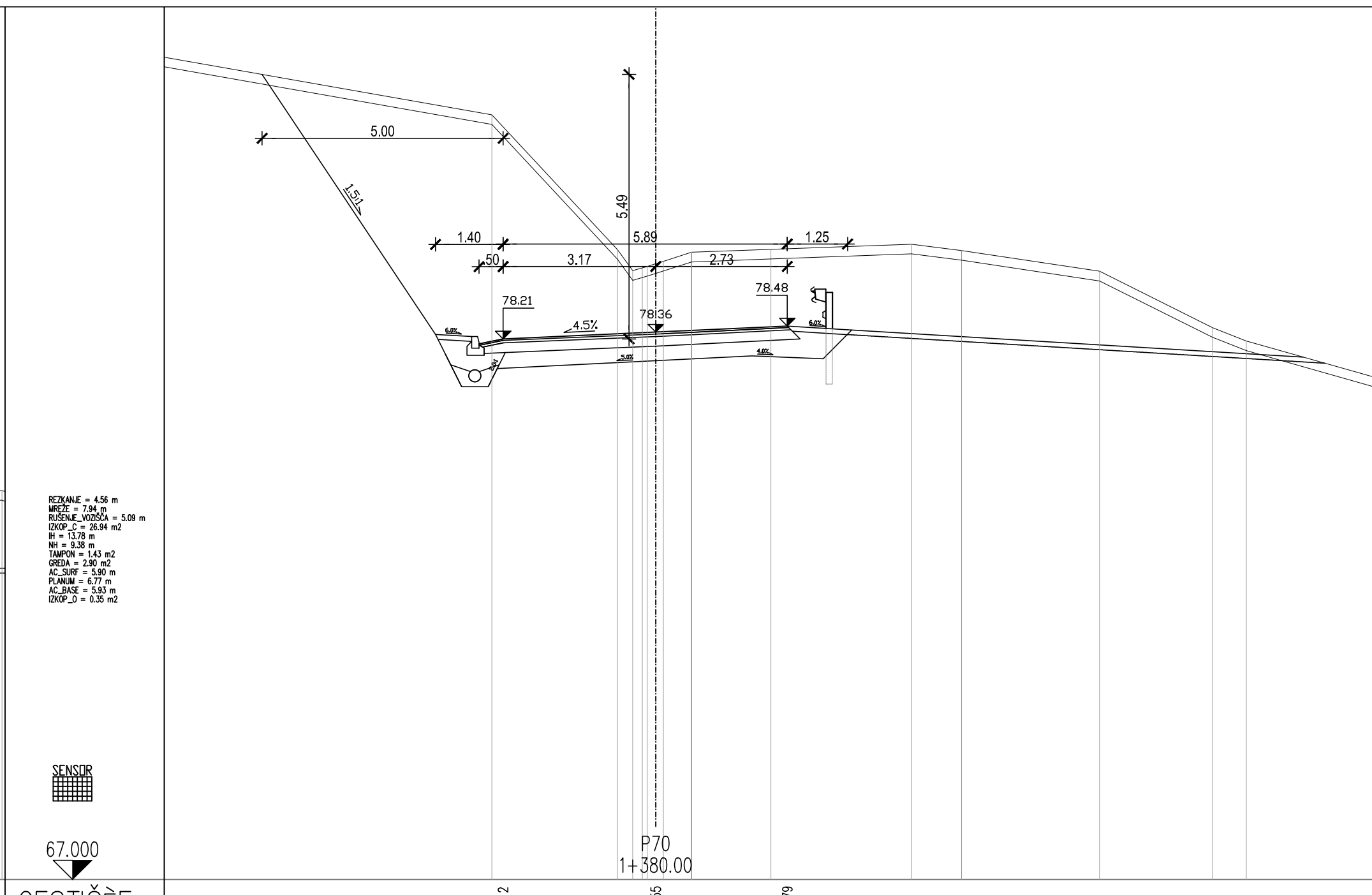


CESTIŠČE	OD.OSI	76.78	76.51	76.28	6.00
TEREN	OD.OSI	8.982	77.995	77.770	77.983
OD.OSI	OD.OSI	2.500	77.340	0.000	76.606
	OD.OSI	3.396	77.014	4.939	76.815
	OD.OSI	6.716	76.884	7.465	76.281
	OD.OSI	9.465	77.496	11.114	77.444
	OD.OSI	12.787	77.552	18.549	76.005

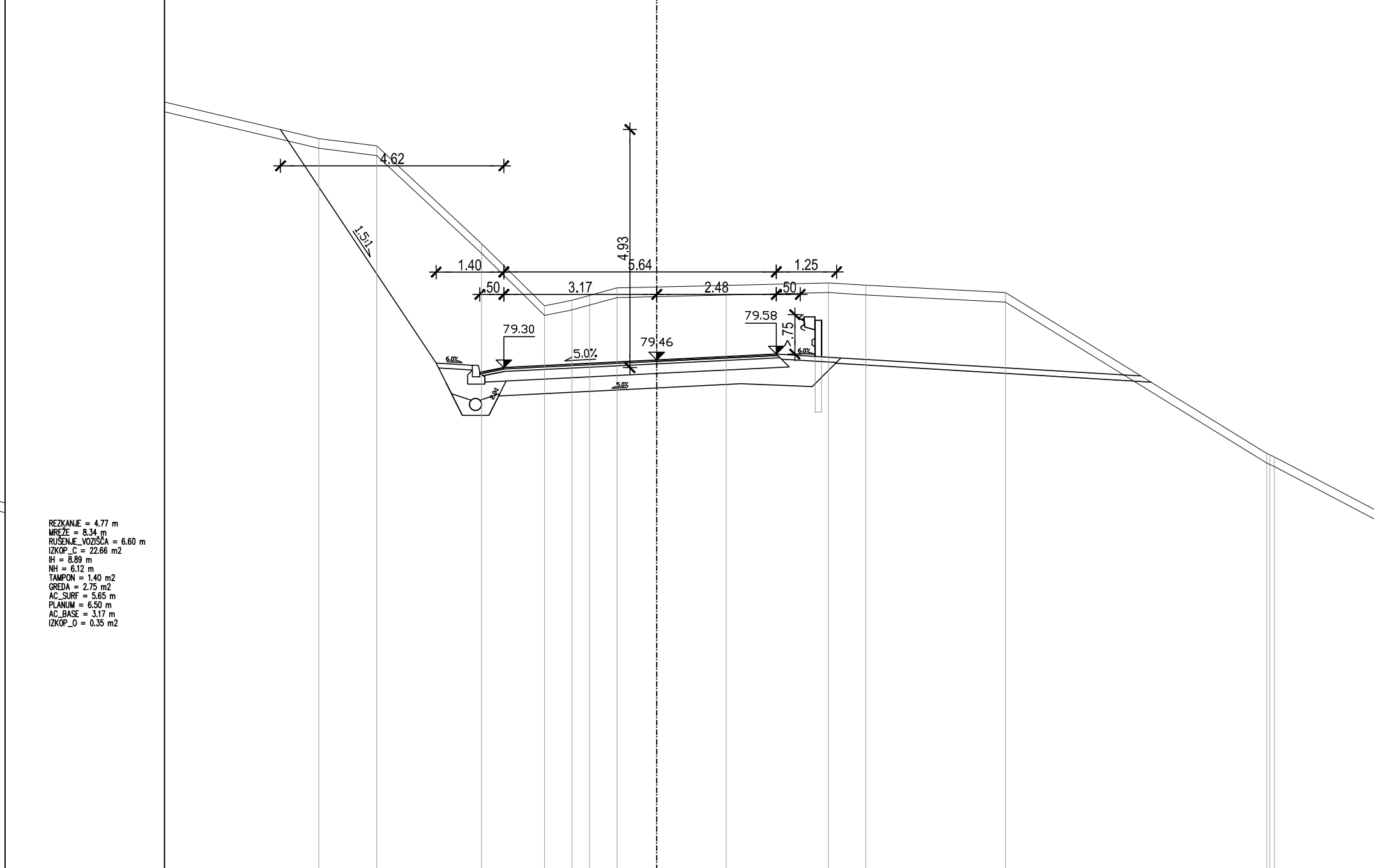


CESTIŠČE	OD.OSI	77.49	77.44	77.34	6.00
TEREN	OD.OSI	9.278	84.062	9.144	83.944
OD.OSI	OD.OSI	6.200	83.577	2.000	82.963
	OD.OSI	0.439	80.155	0.000	78.351
	OD.OSI	1.066	78.666	1.632	78.789
	OD.OSI	2.458	78.798	8.483	78.666
	OD.OSI	8.298	78.666	10.655	78.594
	OD.OSI	11.952	78.544	13.114	78.382
	OD.OSI	16.260	78.066	18.584	77.798
	OD.OSI	18.629	76.773		

CESTIŠČE	OD.OSI	79.302	79.460	79.584	2.475
TEREN	OD.OSI	6.996	84.045	5.799	83.895
OD.OSI	OD.OSI	1.627	82.870	2.374	85.584
	OD.OSI	1.796	80.696	1.397	80.797
	OD.OSI	0.823	80.953	0.000	80.673
	OD.OSI	1.427	81.007	3.355	81.056
	OD.OSI	4.331	81.008	7.279	80.859
	OD.OSI	11.600	79.460	12.246	78.171

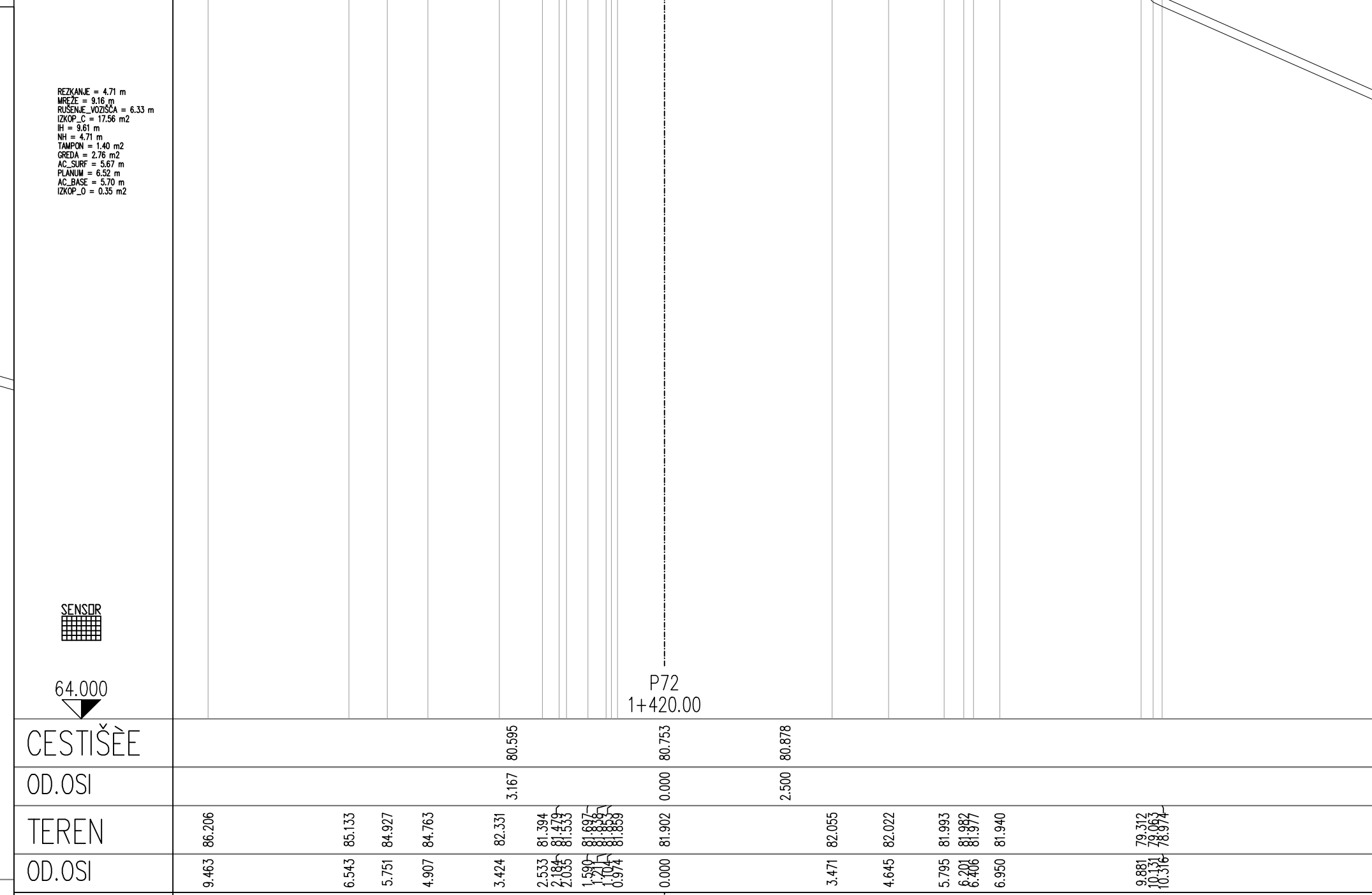


CESTIŠČE	OD.OSI	78.21	78.36	78.48	1.25
TEREN	OD.OSI	3.400	82.864	2.187	78.212
OD.OSI	OD.OSI	0.000	80.000	0.000	78.335
	OD.OSI	0.742	80.001	2.389	80.072
	OD.OSI	5.302	80.178	6.342	80.047
	OD.OSI	9.203	79.617	11.545	78.445
	OD.OSI	12.246	78.171		

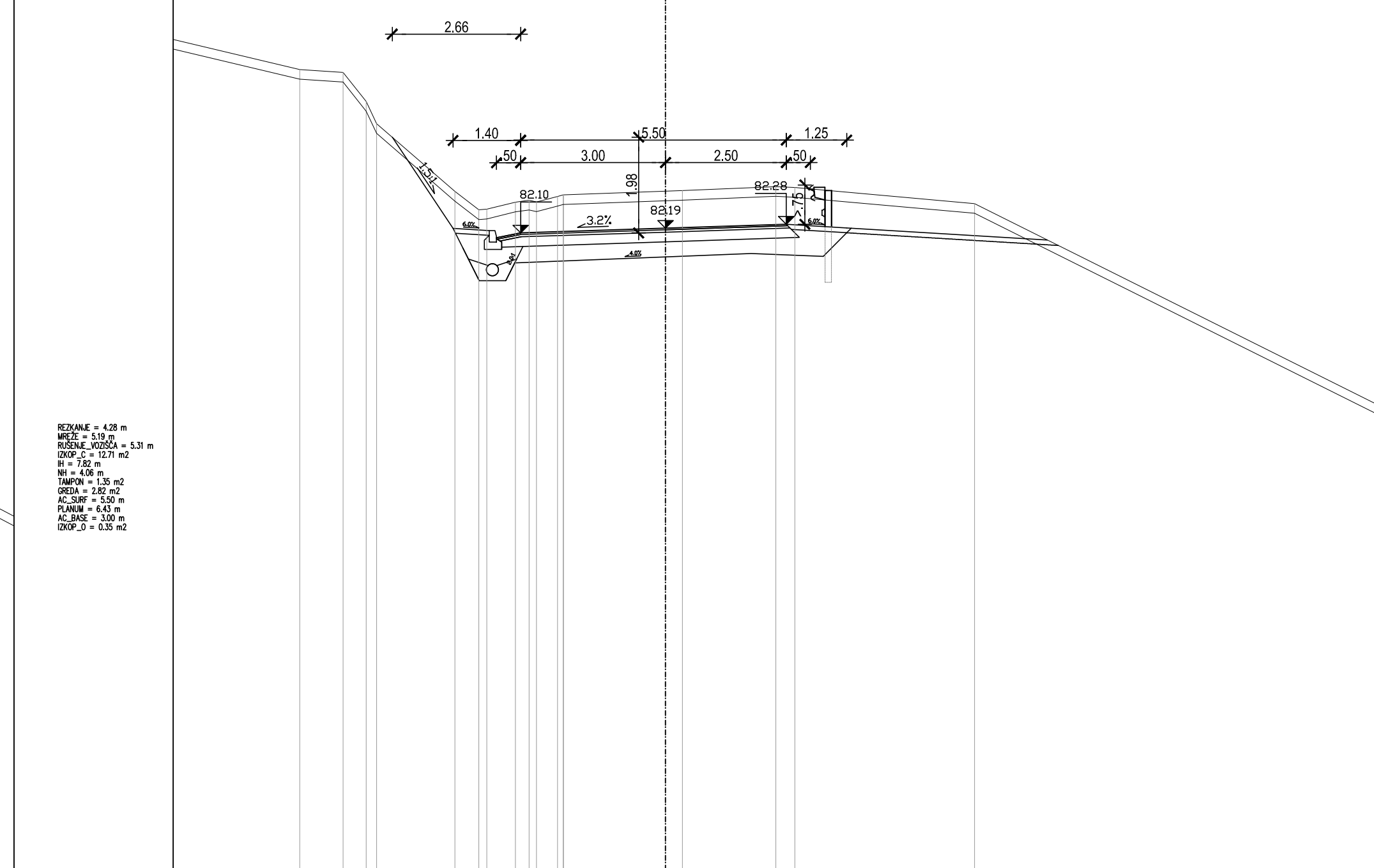


CESTIŠČE	OD.OSI	79.30	79.46	79.58	1.25
TEREN	OD.OSI	6.996	84.045	5.799	83.895
OD.OSI	OD.OSI	1.627	82.870	2.374	85.584
	OD.OSI	1.796	80.696	1.397	80.797
	OD.OSI	0.823	80.953	0.000	80.673
	OD.OSI	1.427	81.007	3.355	81.056
	OD.OSI	4.331	81.008	7.279	80.859
	OD.OSI	11.600	79.460	12.246	78.171

CESTIŠČE	OD.OSI	82.096	82.183	82.275	2.000
TEREN	OD.OSI	7.574	85.482	6.675	85.422
OD.OSI	OD.OSI	4.300	82.066	3.886	82.587
	OD.OSI	2.533	81.394	2.000	81.433
	OD.OSI	1.975	81.433	0.000	81.433
	OD.OSI	0.000	81.902	0.000	80.753
	OD.OSI	0.348	82.976	2.265	81.056
	OD.OSI	2.476	81.056	3.471	82.055
	OD.OSI	6.397	82.703		



CESTIŠČE	OD.OSI	78.21	78.36	78.48	1.25
TEREN	OD.OSI	8.463	86.206	6.543	85.133
OD.OSI	OD.OSI	4.907	84.763	3.474	82.331
	OD.OSI	2.533	81.394	2.000	81.433
	OD.OSI	1.975	81.433	0.000	81.433
	OD.OSI	0.000	81.902	0.000	80.753
	OD.OSI	0.348	82.976	2.265	81.056
	OD.OSI	2.476	81.056	3.471	82.055
	OD.OSI	6.445	82.022	6.787	81.003
	OD.OSI	6.500	81.940		





CESTIŠČE	OD.OSI	79.30	79.46	79.58	1.25
TEREN	OD.OSI	6.996	84.045	5.799	83.895
OD.OSI	OD.OSI	1.627	82.870	2.374	85.584
	OD.OSI	1.796	80.696	1.397	80.797
	OD.OSI	0.823	80.953	0.000	80.673
	OD.OSI	1.427	81.007	3.355	81.056
	OD.OSI	4.331	81.008	7.279	80.859
	OD.OSI	11.600	79.460	12.246	78.171

CESTIŠČE	OD.OSI	82.096	82.183	82.275	2.000
TEREN	OD.OSI	7.574	85.482	6.675	85.422
OD.OSI	OD.OSI	4.300	82.066	3.886	82.587
	OD.OSI	2.533	81.394	2.000	81.433
	OD.OSI	1.975	81.433	0.000	81.433
	OD.OSI	0.000	81.902	0.000	80.753
	OD.OSI	0.348	82.976	2.265	81.056
	OD.OSI	2.476	81.056	3.471	82.055
	OD.OSI	6.397	82.703		

UREDITEV LOKALNE CESTE LC 284321 DORNBERK-RENČE

NAČRT VOZIŠČA-REKONSTRUKCIJA SERPENTINE  
PREČNI PREREZ CESTE P68-P73

merilo: 1:100

št. spremembe	datum spremembe	opis spremembe	50094
 			
odg. vodja projekta:	MATEJ BREŠAN, univ.dipl.inž.grad.	IZS G-2403	
odg. projektant:	ANDRAŽ CEKET, univ.dipl.inž.grad.	IZS G-2435	
izdajnik:	MIHAEL MLAKAR, dipl.inž.grad.		
investitor / naročnik:	MESTNA OBČINA NOVA GORICA, Trg Edvarda Kardelja 1, 5000 Nova Gorica		
vista projekta:	PZI		
vista načrta:	3.1.2 Načrt vozišča		
način objave:	UREDITEV LOKALNE CESTE LC 284321 Dornberk-Renče		
vestilna številka:	NAČRT VOZIŠČA-Rekonstrukcija serpentine Prečni prerez ceste P68-P73		
datum:	št. projekta:	št. načrta:	merilo:
April 2013 po recenziji	71112	71112-312	1:100
			št. ribe:
			132.3