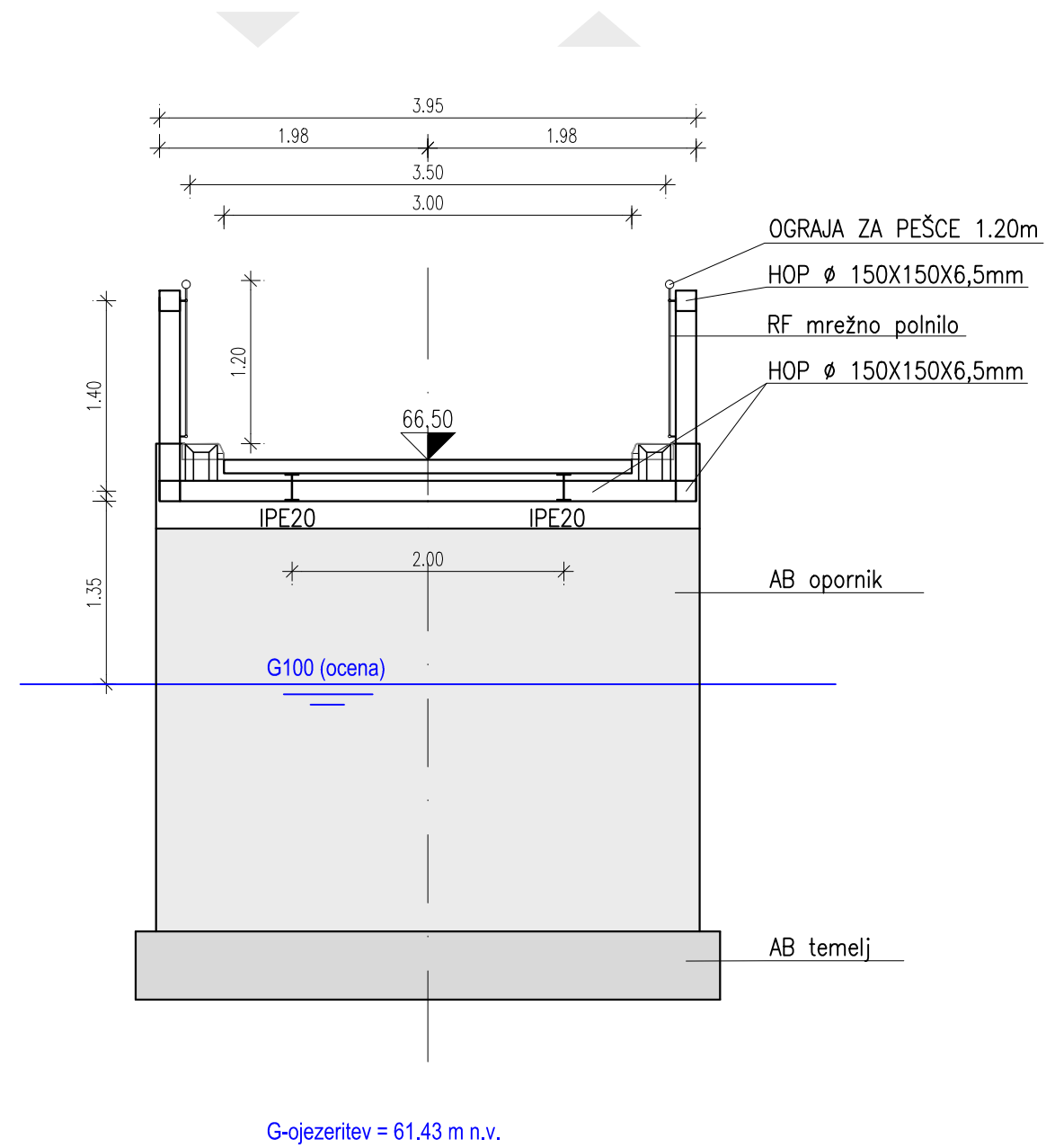
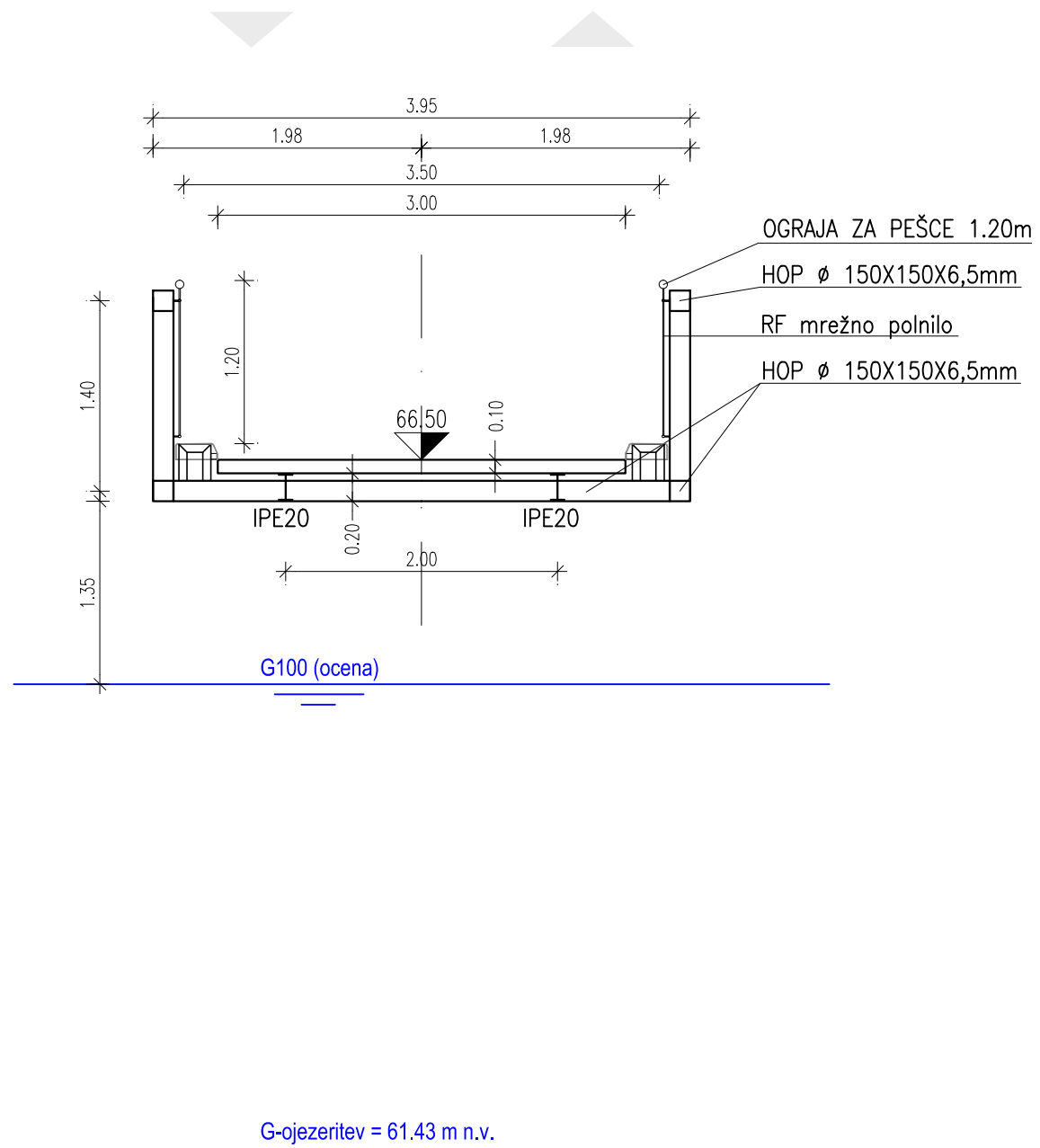





PREČNI PREREZ BRVI - podpora



PREČNI PREREZ BRVI



Sprememba:		Datum:		Podpis:	
Investitor:			Objekt / Lokacija:		
MESTNA OBČINA NOVA GORICA TRG EDVARDA KARDELJA 1 5000 NOVA GORICA			BRV ČEZ REKO VIPAVO V PEKLU		
 Hydrotech Projektiranje in inženiring s področja komunalnega in vodnega gospodarstva			HYDROTECH d.o.o. Cankarjeva 62 5000 Nova Gorica		
Vrsta načrta:			TEHNIČNI PRIKAZI		
vodja projekta		Ime in priimek:	št. IZS	podpis/datum:	Načrt:
BOJAN LOJK univ.dipl.inž.grad.		VALDI ČERNE univ.dipl.inž.grad.	G-0641		NAČRT GRADBENIH KONSTRUKCIJ
pooblaščen inženir		BOJAN LOJK univ.dipl.inž.grad.	G-1426		Risba:
sodelavci:					PREČNI PREREZ BRVI
Št.projekta:		Št.načrta:	Vrsta projekta:	Mapa:	
P-985/19		P-985/19	IZP	1	
Merilo:		List:	Datum:	iso128	
1:50		4	JUNIJ 2019	☐ ⊕	